



# Gas Fry Top

User Manual



## Models:

7539.0005 - 7539.0010 - 7539.0015 - 7539.0020 - 7539.0025 - 7539.0030 - 7539.0035 - 7539.0040

## CONTENT



.....	3
1. SAFETY INSTRUCTIONS .....	3
2. INSTALLATION INSTRUCTIONS .....	4
3. OPERATING INSTRUCTIONS .....	5
4. MAINTENANCE INSTRUCTIONS .....	5
5. REPLACING FAULTY COMPONENTS.....	6
6. TECHNICAL DATA.....	6



.....	7
1. VEILIGHEIDSINSTRUCTIES .....	7
2. MONTAGE-INSTRUCTIES .....	8
3. GEBRUIKSAANWIJZING .....	9
4. ONDERHOUDSINSTRUCTIES.....	9
5. DEFECTE ONDERDELEN VERVANGEN.....	10
6. TECHNISCHE GEGEVENS .....	10



.....	11
1. SICHERHEITSHINWEISE .....	11
2. AUFSTELLUNGSANWEISUNGEN .....	12
3. BETRIEBSANLEITUNG .....	13
4. WARTUNGSHINWEISE.....	13
5. AUSTAUSCH DEFEKTER KOMPONENTEN.....	14
6. TECHNISCHE ANGABEN.....	14



.....	15
1. INSTRUCTIONS DE SÉCURITÉ .....	15
2. INSTRUCTIONS POUR L'INSTALLATION.....	16
3. INSTRUCTIONS POUR LE FONCTIONNEMENT.....	17
4. INSTRUCTIONS POUR L'ENTRETIEN .....	17
5. LE REMPLACEMENT DES COMPOSANTS DÉFECTUEUX.....	18
6. DONNÉES TECHNIQUES .....	18



## **FOR THE PURPOSES OF THIS DOCUMENT, THE FOLLOWING TERMS AND DEFINITIONS APPLY.**

### **1. SAFETY INSTRUCTIONS**

IMPORTANT, PLEASE READ INSTRUCTIONS FULLY BEFORE USE.

THIS APPLIANCE IS ONLY FOR PROFESSIONAL USE AND MUST ONLY BE USED BY QUALIFIED PEOPLE.

Attention should be drawn to the fact that parts of this unit by necessity, will get VERY HOT, and will cause burns if touched accidentally. Therefore it is the responsibility of the supervisor or equivalent to provide SUITABLE PROTECTIVE CLOTHING for the user.

THIS APPLIANCE MUST BE FITTED AND TESTED BY A REGISTERED FITTER BEFORE USE.

The unit should be installed in compliance with the INSTALLATION

INSTRUCTIONS and the NATIONAL REGULATIONS in force at the time.

Particular attention should be paid to the Gas Safety (Installation and Use) Regulations and the Health and Safety at Work Act.

Each appliance requires a flow of fresh air for combustion. Under no circumstances should air vents on the appliances, or air vents installed by the fitter in the room of the appliance to supply combustion air, be altered or omitted in any way.

To prevent shocks, all appliances whether gas or electric, must be earthed.

ANY GAS CONVERSIONS NEEDED TO BE MADE TO THE PRODUCT MUST BE CARRIED OUT BY A QUALIFIED REGISTERED ENGINEER.

To avoid scratching the highly polished exterior surface of this equipment whilst in transit, the protective film on the exterior surfaces has NOT been removed. It is IMPORTANT that this protective film is peeled off before the equipment is used.

FOR THE PURPOSES OF THIS DOCUMENT, THE FOLLOWING TERMS AND DEFINITIONS APPLY.

The products stated above are designed and built to comply with the following standards:

BS EN 203-1:2014

BS EN 203-2-9:2005

The products have been CE-marked in compliance with the European Gas Directive (2009/142/EEC).



## 2. INSTALLATION INSTRUCTIONS

ALL APPLIANCES MUST BE FITTED AND OR CONVERTED BY A REGISTERED INSTALLER, IN ACCORDANCE WITH CURRENT REGULATIONS.

### INSTALLATION

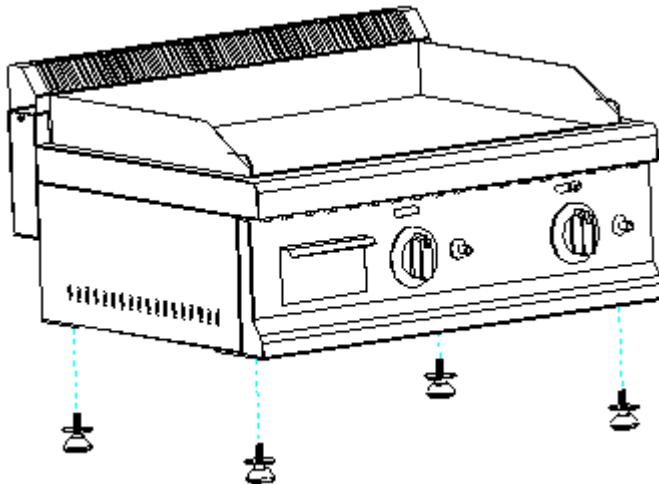
1. Appliances are designed to be installed, on factory for stability, should they be fitted on any other surface they should be suitably secured, to prevent excessive movement. All appliances must not be installed on or against any combustible surface.
2. Appliances are supplied in for use with either Natural Gas or LPG. The required gas type must be specified at the point of order. Natural Gas appliances have an LPG conversion kit included as standard. Conversion kits for LPG models must be purchased separately.

3. Clearances around appliances must be:

CEILING/SHELF	1500mm
REAR	350mm
SIDES	100mm

It should be noted that the sides of the appliance will get hot and appliances with components sensitive to heat, should not be placed directly next to the unit.

4. Leg Installation see picture at down, The leg channel is located on the package base. This channel must be installed when using the legs.



5. Connection to the appliance is by ½ BSPT at the rear of the appliance.
6. Pressure test point is located at rear of appliance.
7. The low rate adjuster is factory set and sealed for natural gas. If a unit needs to be converted, the qualified engineer must reseal the low rate adjuster after conversion.
8. Remove all protective film before use.
9. Ensure whoever is operating the appliance is fully conversant with its operation and aware of dangers involved in incorrect operation and cleaning, especially the danger of burns or scalds from the cooking medium and hot surfaces of working areas.
10. These appliances are to be installed with sufficient ventilation to prevent the occurrence of unacceptable concentrates of substances harmful to health in the room in which they are installed.
11. During installation provision must be made for combustion air supply to the appliance, which enters the appliance through the base and rear of the appliance, this should not be blocked at any time. SEE TECHNICAL.



### 3. OPERATING INSTRUCTIONS

FOR FITTING INSTRUCTIONS SEE INSTALLATION SECTION.

ALL GRIDDLES ARE FITTED WITH FLAME FAILURE DEVICE FOR SAFETY AND SPARK IGNITION FOR EASE OF LIGHTING TO LIGHT BURNER:

1. Use your left hand to push in the tap and turn it anti-clockwise to position "★".
2. Holding the tap fully in, use your right hand to depress the red ignitor button on the right side and observe that the pilot lights. If it does not, repeatedly depress the ignitor button until it does.
3. When the burner is lit, continue to hold the tap in for about 15 to 20 seconds, then release it.
4. If it still couldn't light after one minutes, then turn the tap back to position "●". Wait for 5 minutes, then repeat from step 1~3.
5. When you use this appliance at the first time, there will be air inside the air inlet pipe, which may result in the failure in ignition. Ignite again in the above-mentioned way until it is successful.
6. The fire is the most power when the switch of the appliance is turn to 90. When it is turned to greater or less than 90, the fire will gradually reduce.
7. When the heating plate is heated to the require temperature, you can begin to griddle food, When the food is done, take out the food lest the surface of the hot plate will be scratched.
8. After use, turn the switch of the appliance clockwise until a ticking sound is heard and turn off the control valve of the liquid gas storage tank.

### 4. MAINTENANCE INSTRUCTIONS

#### MAINTENANCE

1. The appliance can be clean with a soft cloth after use, and be wiped with neutral detergent if necessary.
2. The residual oil collected in the oil container on the top of the cabinet should be cleaned up regularly.
3. Be sure not to wash the appliance with water.
4. The appliance should be cleaned kept in well-ventilated place without corrosive gas if it will not be used for a long period of time.
5. When using the appliance, be sure not to touch the hot plate with hands to avoid scald due to high temperature.
6. When the appliance is not in use, turn off the gas supply valve to avoid accident. In case of breakdown, be sure not to disassemble the appliance by yourself. Please send it to the special repair shops or the dealers of our company for repair.

#### WARNING

1. This appliance used low-pressure control valve for gas supply. The use of high-or medium-pressure valves is prohibited.
2. Be sure not to wash the appliance with water! Otherwise, the gas device may have problems due to damp.
3. Placement of inflammables or explosives in the cabinet or around the appliance is strictly prohibited!
4. When the work is done, turn off the switch and the gas supply valve of the appliance immediately!



## 5. REPLACING FAULTY COMPONENTS

Diagnosis of Common Fault:

Fault	Cause Analysis	Solution
Failure in ignition	1. There is no gas supply or the gas pressure dose not fit. 2. The valve of the appliance is damaged. 3. The ignition electrode has loosened and shifted.	1. Check the air inlet and the gas pressure. 2. Replace the valve of the appliance. 3. Adjust the position of the ignition electrode and make it firm.
The fire goes out immediately after successful ignition	4. The fire detector has dislocated or the lead has dropped. 5. Lack of oxygen for combustion 6. The gas pressure is too low or the gas supply is insufficient.	4. Adjust the fire detector to allow the flame to go red. 5. Maintain good ventilation. 6. Check and replace the gas, or turn up the gas supply valve.

The above types of faults are for reference only. In case of fault, stop using the appliance immediately and contact professional maintenance workers for repair or contact the supplier as possible.

## 6. TECHNICAL DATA

SHEET 1

MODEL	BURNERS	PLATE SIZE (WxD)	PRODUCT SIZE (WxDxH)
7539.0005/0010/0025/0030	1	350x400mm	400x570x350mm
7539.0015/0035	2	600x400mm	650x570x350mm
7539.0020/0040	3	750x400mm	800x570x350mm

SHEET 2

MODEL	BURNERS	HEAT INPUT (KW)		
		I3+(28~30/37)	I3B/P(50)	I2H(20)/I2E(25)
7539.0005/0010/0025/0030	1	3.0× 1	3.0× 1	3.1× 1
7539.0015/0035	2	3.0× 2	3.0× 2	3.1× 2
7539.0020/0040	2	3.0× 2	3.0× 2	3.1× 2
Inlet pressure (mbar)		29	50	20
Injector orifice (mm)		0.9	0.78	1.3
Destination countries		BE, CH, CY, CZ, ES, FR, GB, GR, IE, IT, PT, SI	AT, CH, DE, FR, SK	AT, CH, CZ, DE, DK, EE, ES, FI, FR, GB, GR, IE, HU, IT, LT, LV, NL, NO, PT, RO, SE, SI, SK
Complied standard		EN203-1:2005 Gas Heated Catering Equipment-Part: General Safety Rules. EN203-2-9:2005 Specific requirements- Solid tops, Warming Plates and Griddles		
<b>This appliance shall be installed in conformity with the current regulations and used only in a well-ventilated location. Consult the instructions before installing and using this appliance.</b>				



## **IN DIT DOCUMENT GELDEN DE VOLGENDE TERMEN EN DEFINITIES.**

### **1. VEILIGHEIDSINSTRUCTIES**

LET OP, GELIEVE DE INSTRUCTIES VOLLEDIG TE LEZEN VOOR GEBRUIK.

DIT TOESTEL IS UITSLUITEND VOOR PROFFESIONEEL GEBRUIK EN MAG ALLEEN WORDEN GEBRUIKT DOOR GEKWALIFICEERDE PERSONEN.

Houd er rekening mee dat onderdelen van dit toestel ZEER HEET kunnen worden en brandwonden kunnen veroorzaken als ze per ongeluk worden aangeraakt. Daarom is het de verantwoordelijkheid van de supervisor of gelijkwaardige persoon om te zorgen voor geschikte BESCHERMENDE KLEDING voor de gebruiker.

DIT TOESTEL MOET VOOR GEBRUIK WORDEN GEMONTEERD EN GETEST DOOR EEN ERKEND INSTALLATEUR.

Het toestel moet worden geïnstalleerd in overeenstemming met de INSTALLATIEVOORSCHRIFTEN.

INSTRUCTIES en de NATIONALE REGELGEVING die op dat moment van kracht zijn.

Particular attention should be paid to the Gas Safety (Installatie en gebruik).

Regelgeving en de Arbowet.

Elk toestel heeft verse lucht nodig voor de verbranding. In geen geval mogen de ventilatieopeningen op de apparaten of de ventilatieopeningen die door de installateur in de ruimte van het toestel zijn geïnstalleerd om verbrandingslucht toe te voeren, worden veranderd of weggelaten.

Om schokken te voorkomen, moeten alle gas- en elektrische toestellen geaard zijn.

ALLE GASCONVERSIES AAN HET PRODUCT MOETEN WORDEN UITGEVOERD DOOR EEN GEKWALIFICEERDE ERKENDE TECHNICUS.

Om krassen op de gepolijste buitenkant van dit toestel tijdens het transport te vermijden, is de beschermfolie op de buitenkant NIET verwijderd. Het is BELANGRIJK dat deze beschermfolie wordt verwijderd voordat het toestel wordt gebruikt.

IN DIT DOCUMENT ZIJN DE VOLGENDE TERMEN EN DEFINITIES VAN TOEPASSING.

De bovenstaande producten zijn ontworpen en gebouwd om te voldoen aan de volgende normen:

BS EN 203-1:2014

BS EN 203-2-9:2005

De producten hebben een CE-markering overeenkomstig de Europese Gasrichtlijn (2009/142/EEG).

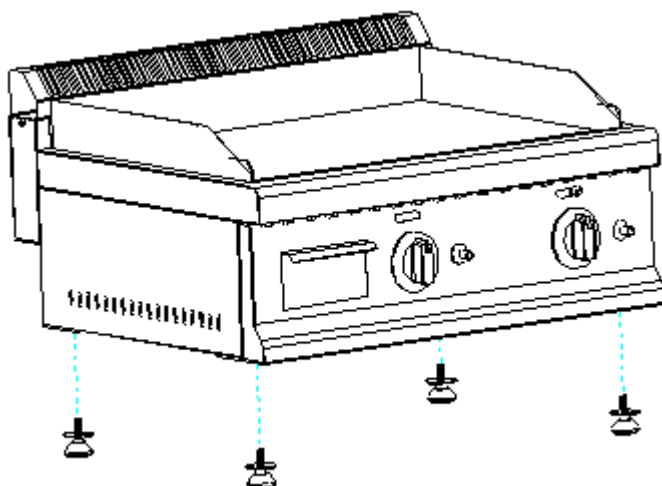


## 2. MONTAGE-INSTRUCTIES

ALLE TOESTELLEN MOETEN WORDEN GEÏNSTALLEERD EN/OF OMGEBOUWD DOOR EEN ERKEND INSTALLATEUR, OVEREENKOMSTIG DE GELDENDE VOORSCHRIFTEN.

### INSTALLATIE

1. Toestellen zijn ontworpen om op de fabriek te worden geïnstalleerd voor stabiliteit. Indien ze op een ander oppervlak worden geïnstalleerd, moeten ze op gepaste wijze worden vastgezet om overmatige beweging te voorkomen. Toestellen mogen niet worden geïnstalleerd op of tegen een brandbare ondergrond.
2. Toestellen worden geleverd voor gebruik met aardgas of LPG. De gewenste gassoort moet bij de bestelling worden opgegeven. Bij aardgastoestellen wordt standaard een LPG-conversiekit meegeleverd. Ombouwsets voor LPG-modellen moeten apart worden aangeschaft.
3. De vrije ruimte rond toestellen moet zijn:  
PLAFONDS/VLOEREN 1500mm  
ACHTERZIJDE 350mm  
ZIJKANTEN 100mm  
Houd er rekening mee dat de zijkanten van het toestel heet worden en dat toestellen met onderdelen die gevoelig zijn voor warmte, niet direct naast het toestel geplaatst moeten worden.
4. Zie de afbeelding hieronder voor de installatie van de poten. Het pootkanaal bevindt zich op de bodem van het pakket. Dit kanaal moet worden geïnstalleerd als de poten worden gebruikt.



5. De aansluiting op het toestel gebeurt via een ½ BSPT aan de achterkant van het toestel.
6. Het druktestpunt bevindt zich aan de achterkant van het toestel.
7. De lage veerversteller is in de fabriek ingesteld en afgedicht voor aardgas. Als een toestel moet worden omgebouwd, moet de gekwalificeerde technicus de lage veerversteller na de ombouw opnieuw afdichten.
8. Verwijder alle beschermfolie voor gebruik.
9. Zorg ervoor dat degene die het toestel bedient volledig vertrouwd is met de werking ervan en zich bewust is van de gevaren die gepaard gaan met onjuiste bediening en reiniging, met name het gevaar van brandwonden door het kookmedium en hete oppervlakken van werkgebieden.
10. Deze toestellen moeten worden geïnstalleerd met voldoende ventilatie om te voorkomen dat onaanvaardbare concentraties van stoffen die schadelijk zijn voor de gezondheid ontstaan in de ruimte waarin ze zijn geïnstalleerd.
11. Tijdens de installatie moet worden gezorgd voor verbrandingsluchttoevoer naar het toestel, die via de onderkant en achterkant van het toestel binnenkomt. Deze mag op geen enkel moment worden geblokkeerd. ZIE TECHNISCH.





### 3. GEBRUIKSAANWIJZING

VOOR INSTRUCTIES VOOR INSTALLATIE ZIE HOOFDSTUK MONTAGE-INSTRUCTIES.

ALLE BAKPLATEN ZIJN VOORZIEN VAN EEN VLAMUITVALBEVEILIGING VOOR DE VEILIGHEID EN EEN VONKONTSTEKING OM DE BRANDER GEMAKKELIJK AAN TE STEKEN:

1. Gebruik uw linkerhand om de kraan in te duwen en draai de kraan tegen de klok in naar de positie "★".
2. Houd de kraan helemaal ingedrukt, druk met uw rechterhand op de rode ontstekingsknop aan de rechterkant en kijk of de waakvlam brandt. Als dit niet het geval is, drukt u herhaaldelijk op de ontstekingsknop totdat hij wel gaat branden.
3. Wanneer de brander brandt, houdt u de kraan ongeveer 15 tot 20 seconden ingedrukt en laat u hem los.
4. Als het na een minuut nog steeds niet brandt, draai de kraan dan terug naar positie "●". Wacht 5 minuten en herhaal dan stap 1~3.
5. Wanneer u dit toestel voor het eerst gebruikt, zal er lucht in de luchtinlaatbuis zitten, waardoor de ontsteking kan mislukken. Ontsteek opnieuw op de hierboven beschreven manier totdat het wel lukt.
6. De vlam is het sterkst wanneer de schakelaar van het toestel op 90 staat. Wanneer de schakelaar op meer of minder dan 90 wordt gezet, zal de vlam geleidelijk verzwakken.
7. Wanneer de verwarmingsplaat is opgewarmd tot de gewenste temperatuur, kunt u beginnen met het grillen van voedsel. Wanneer het voedsel gaar is, haalt u het voedsel eruit om te voorkomen dat het oppervlak van de verwarmingsplaat wordt bekrast.
8. Draai na gebruik de schakelaar van het toestel naar rechts tot u een tikkend geluid hoort en draai de regelklep van de opslagtank voor vloeibaar gas dicht.

### 4. ONDERHOUDSINSTRUCTIES

#### ONDERHOUD

1. Het toestel kan na gebruik worden gereinigd met een zachte doek en indien nodig worden afgeveegd met een neutraal reinigingsmiddel.
2. De restolie die in de olieopvangbak bovenop de kast wordt verzameld, moet regelmatig worden opgeruimd.
3. Was het toestel niet met water.
4. Als het toestel lange tijd niet wordt gebruikt, moet het worden schoongemaakt op een goed geventileerde plaats zonder bijtende gassen.
5. Wanneer u het toestel gebruikt, zorg er dan voor dat u de hete plaat niet aanraakt met uw handen om brandwonden door de hoge temperatuur te voorkomen.
6. Draai de gastoevoerklep dicht als het toestel niet in gebruik is, om ongelukken te voorkomen. In geval van storing mag u het toestel niet zelf demonteren. Voor reparatie kunt u het toestel naar speciale reparatiewerkplaatsen of de dealers van ons bedrijf sturen.

#### WAARSCHUWING

1. Dit toestel gebruikt een lagedrukregelklep voor de gastoevoer. Het gebruik van hoge- of middendrukventielen is verboden.
2. Was het toestel niet met water! Anders kan het toestel problemen krijgen door vocht.
3. Het plaatsen van ontvlambare of explosieve stoffen in de kast of rond het toestel is ten strengste verboden!
4. Als het toestel niet meer in gebruik is, zet u de schakelaar en de gastoevoerklep van het toestel onmiddellijk uit!



## 5. DEFECTE ONDERDELEN VERVANGEN

Diagnose van veelvoorkomende storingen:

Storing	Oorzaakanalyse	Oplossing
Storing in ontsteking	1. Er is geen gasvoorziening of de gasdruk is niet voldoende. 2. De klep van het toestel is beschadigd. 3. De ontstekingselektrode is losgeraakt en verschoven.	1. Controleer de luchtinlaat en de gasdruk. 2. Vervang de klep van het toestel. 3. Pas de positie van de ontstekingselektrode aan en zorg dat deze vast zit.
De vlam dooft onmiddellijk na een succesvolle ontsteking	4. De branddetector is ontwricht of de aansluiting is losgeraakt. 5. Gebrek aan zuurstof voor verbranding 6. De gasdruk is te laag of de gasvoorziening is onvoldoende.	4. Stel de branddetector zo af dat de vlam rood wordt. 5. Zorg voor goede ventilatie. 6. Controleer en vervang het gas, of draai de gastoevoerklep omhoog.

De bovenstaande storingen dienen alleen ter referentie. Stop in geval van storing onmiddellijk met het gebruik van het toestel en neem contact op met professionele onderhoudsmedewerkers voor reparatie of neem zo mogelijk contact op met de leverancier.

## 6. TECHNISCHE GEGEVENS

BLAD 1

MODEL	BRANDERS	PLAATGROOTTE (WxD)	PRODUCTGROOTTE (WxDxH)
7539.0005/0010/0025/0030	1	350x400mm	400x570x350mm
7539.0015/0035	2	600x400mm	650x570x350mm
7539.0020/0040	3	750x400mm	800x570x350mm

BLAD 2

MODEL	BRANDERS	WARMTETOEVOER (KW)		
		I3+(28~30/37)	I3B/P(50)	I2H(20)/I2E(25)
7539.0005/0010/0025/0030	1	3.0× 1	3.0× 1	3.1× 1
7539.0015/0035	2	3.0× 2	3.0× 2	3.1× 2
7539.0020/0040	2	3.0× 2	3.0× 2	3.1× 2
Inlaatdruk (mbar)		29	50	20
Injectoropening (mm)		0.9	0.78	1.3
Landen van bestemming		BE, CH, CY, CZ, ES, FR, GB, GR, IE, IT, PT, SI	AT, CH, DE, FR, SK	AT, CH, CZ, DE, DK, EE, ES, FI, FR, GB, GR, IE, HU, IT, LT, LV, NL, NO, PT, RO, SE, SI, SK
Voldoet aan standaard		EN203-1:2005 Cateringapparatuur met gasverwarming - Deel:Algemene veiligheidsvoorschriften. EN203-2-9:2005 Specifieke eisen - Vaste bladen, warmhoudplaten en bakplaten		
<b>Dit toestel moet worden geïnstalleerd in overeenstemming met de geldende voorschriften en mag alleen worden gebruikt in een goed geventileerde ruimte. Raadpleeg de instructies voordat u dit toestel installeert en gebruikt.</b>				



## **FÜR DIE ZWECKE DIESES DOKUMENTS GELTEN DIE FOLGENDEN BEGRIFFE UND DEFINITIONEN.**

### **1. SICHERHEITSHINWEISE**

WICHTIG, BITTE LESEN SIE DIE ANLEITUNG VOR DEM GEBRAUCH VOLLSTÄNDIG DURCH.

DIESES GERÄT IST NUR FÜR DEN PROFESSIONELLEN GEBRAUCH BESTIMMT UND DARF NUR VON QUALIFIZIERTEM PERSONAL VERWENDET WERDEN.

Bitte beachten Sie, dass Teile dieses Geräts zwangsläufig SEHR HEISS werden und bei versehentlicher Berührung Verbrennungen verursachen können. Daher liegt es in der Verantwortung der Aufsichtsperson oder einer gleichgestellten Person, für GEEIGNETE Schutzkleidung für den Benutzer zu sorgen.

DIESES GERÄT MUSS VOR DER VERWENDUNG VON EINEM ZUGELASSENEN INSTALLATEUR MONTIERT UND GETESTET WERDEN.

Das Gerät sollte in Übereinstimmung mit dem Abschnitt AUFSTELLUNG installiert werden

ANWEISUNGEN und die jeweils geltenden NATIONALEN VORSCHRIFTEN.  
Besonderes Augenmerk sollten Sie auf die Gassicherheit (Aufstellung und Verwendung).  
Vorschriften und das Gesetz über Gesundheit und Sicherheit am Arbeitsplatz.

Jedes Gerät benötigt für die Verbrennung einen Strom von Frischluft. Auf keinen Fall dürfen die Entlüftungsöffnungen an den Geräten oder die vom Installateur im Geräteraum installierten Entlüftungsöffnungen für den nötigen Luftstrom zur Verbrennung in irgendeiner Weise verändert oder ausgelassen werden.

Um Stromschläge zu vermeiden, müssen alle Geräte, ob Gas- oder Elektrogeräte, geerdet sein.

JEDLICHE GASUMWANDLUNG, DIE AN DEM PRODUKT VORGENOMMEN WERDEN MUSS, MUSS VON EINEM QUALIFIZIERTEN, ZUGELASSENEN TECHNIKER DURCHGEFÜHRT WERDEN.

Um Kratzer auf der hochglanzpolierten Außenfläche dieses Geräts während des Transports zu vermeiden, wurde die Schutzfolie auf den Außenflächen NICHT entfernt. Es ist WICHTIG, dass diese Schutzfolie abgezogen wird, bevor das Gerät benutzt wird.

FÜR DIE ZWECKE DIESES DOKUMENTS GELTEN DIE FOLGENDEN BEGRIFFE UND DEFINITIONEN.

Die oben genannten Produkte wurden entsprechend den folgenden Standards entwickelt und gebaut:  
BS EN 203-1:2014  
BS EN 203-2-9:2005

Die Produkte wurden in Übereinstimmung mit der Europäischen Gasrichtlinie (2009/142/EEC) mit dem CE-Zeichen versehen).



## 2. AUFSTELLUNGSANWEISUNGEN

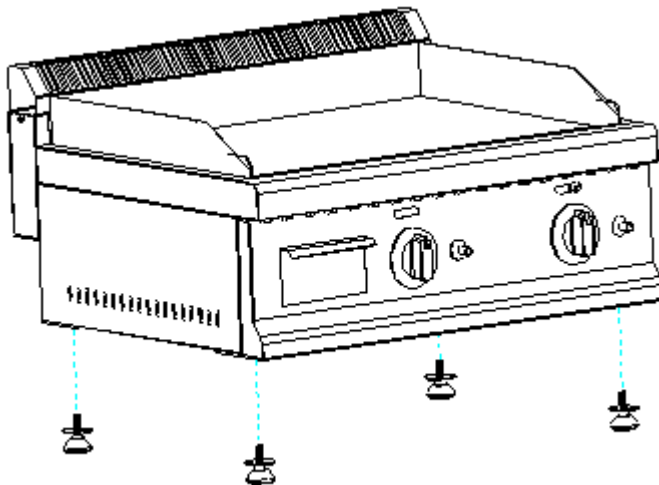
ALLE GERÄTE MÜSSEN VON EINEM ZUGELASSENEN INSTALLATEUR IN ÜBEREINSTIMMUNG MIT DEN GELTENDEN VORSCHRIFTEN INSTALLIERT ODER UMGERÜSTET WERDEN.

### AUFSTELLUNG

1. Die Geräte sind für die Aufstellung auf einer stabilen Oberfläche vorgesehen. Sollten sie auf einer anderen Oberfläche aufgestellt werden, müssen sie in geeigneter Weise gesichert werden, um übermäßige Bewegungen zu verhindern. Sämtliche Geräte dürfen nicht auf oder gegen eine brennbare Oberfläche aufgestellt werden.
2. Die Geräte sind entweder für den Betrieb mit Erdgas oder Flüssiggas (LPG) vorgesehen. Die gewünschte Gasart muss bei der Bestellung angegeben werden. Erdgasgeräte sind standardmäßig mit einem LPG-Umrüstsatz ausgestattet. Umrüstsätze für Flüssiggasmodelle müssen separat erworben werden.
3. Die Abstände um die Geräte müssen betragen:

DECKE/BODEN	1500 mm
HINTEN	350 mm
SEITEN	100 mm

Beachten Sie, dass die Seiten des Geräts heiß werden und Geräte mit hitzeempfindlichen Komponenten nicht direkt neben dem Gerät platziert werden sollten.
4. Installation der Beine siehe Bild unten. Der Beinkanal befindet sich auf der Basis des Pakets. Dieser Kanal muss installiert werden, wenn Sie die Beine verwenden.



5. Der Anschluss an das Gerät erfolgt über einen ½ BSPT-Anschluss an der Rückseite des Geräts.
6. Der Druckprüfpunkt befindet sich auf der Rückseite des Geräts.
7. Der Niederdruckregler ist werkseitig für Erdgas eingestellt und versiegelt. Wenn ein Gerät umgerüstet werden muss, muss der qualifizierte Techniker den Niederdruckregler nach der Umrüstung wieder versiegeln.
8. Entfernen Sie vor dem Gebrauch alle Schutzfolien.
9. Vergewissern Sie sich, dass die Person, die das Gerät bedient, mit der Bedienung vertraut ist und sich der Gefahren bewusst ist, die mit einer falschen Bedienung und einer unsachgemäßen Reinigung verbunden sind, insbesondere der Gefahr von Verbrennungen oder Verbrühungen durch das Kochmedium und die heißen Oberflächen der Arbeitsbereiche.
10. Diese Geräte müssen mit einer ausreichenden Belüftung installiert werden, um das Auftreten unzulässiger Konzentrationen von gesundheitsschädlichen Stoffen in dem Raum, in dem sie installiert sind, zu verhindern.
11. Bei der Installation muss sichergestellt werden, dass die Verbrennungsluftzufuhr in das Gerät durch den Boden und die Rückseite des Geräts erfolgt und zu keinem Zeitpunkt blockiert wird. SIEHE TECHNISCHE ANGABEN.



### 3. BETRIEBSANLEITUNG

MONTAGEANLEITUNG SIEHE ABSCHNITT AUFSTELLUNG.

ALLE GRILLPLATTEN SIND MIT EINER FLAMMENSICHERUNG FÜR DIE SICHERHEIT UND EINER FUNKENZÜNDUNG FÜR EINFACHES ANZÜNDEN DES BRENNERS AUSGESTATTET:

1. Drücken Sie den Luft Hahn mit der linken Hand ein und drehen Sie ihn gegen den Uhrzeigersinn in die Position "★".
2. Halten Sie den Hahn ganz hinein, drücken Sie mit der rechten Hand den roten Zündknopf auf der rechten Seite und beobachten Sie, ob die Zündflamme aufleuchtet. Sollte dies nicht der Fall sein, drücken Sie wiederholt auf den Zündknopf, bis er sich entzündet.
3. Wenn der Brenner gezündet ist, halten Sie den Hahn etwa 15 bis 20 Sekunden lang gedrückt und lassen ihn dann los.
4. Wenn es nach einer Minute immer noch nicht leuchtet, drehen Sie den Wasserhahn zurück auf Position "●". Warten Sie 5 Minuten und wiederholen Sie dann Schritt 1-3.
5. Wenn Sie das Gerät zum ersten Mal in Betrieb nehmen, befindet sich Luft im Lufteinlassrohr, was dazu führen kann, dass die Zündung fehlschlägt. Zünden Sie das Gerät erneut auf die oben beschriebene Weise, bis die Zündung gelingt.
6. Das Feuer brennt am stärksten, wenn der Schalter des Geräts auf 90 gestellt ist. Wenn Sie den Schalter auf mehr oder weniger als 90 stellen, wird das Feuer allmählich schwächer.
7. Wenn die Heizplatte die gewünschte Temperatur erreicht hat, können Sie mit dem Grillen beginnen. Wenn die Speisen fertig sind, nehmen Sie sie heraus, damit die Oberfläche der Heizplatte nicht zerkratzt wird.
8. Drehen Sie nach dem Gebrauch den Schalter des Geräts im Uhrzeigersinn, bis ein tickendes Geräusch zu hören ist, und drehen Sie das Regelventil des Flüssiggas-Speichers zu.

### 4. WARTUNGSHINWEISE

#### WARTUNG

1. Reinigen Sie das Gerät nach dem Gebrauch mit einem weichen Tuch, und wischen Sie es bei Bedarf mit einem neutralen Reinigungsmittel ab.
2. Das Rest öl, das sich in dem Ölbehälter oben auf dem Schrank gesammelt hat, sollte regelmäßig entfernt werden.
3. Achten Sie darauf, dass Sie das Gerät nicht mit Wasser abwaschen.
4. Das Gerät sollte an einem gut belüfteten Ort ohne korrosive Gase gereinigt werden, wenn es über einen längeren Zeitraum nicht benutzt wird.
5. Achten Sie bei der Verwendung des Geräts darauf, dass Sie die Kochplatte nicht mit den Händen berühren, um Verbrühungen durch die hohe Temperatur zu vermeiden.
6. Wenn das Gerät nicht benutzt wird, drehen Sie den Gaszufuhrhahn zu, um Unfälle zu vermeiden. Im Falle einer Panne sollten Sie das Gerät nicht selbst zerlegen. Schicken Sie es bitte zur Reparatur an eine Spezialwerkstatt oder einen Händler unseres Unternehmens.

#### WARNUNG

1. Dieses Gerät verwendet ein Niederdruck-Regelventil für die Gasversorgung. Die Verwendung von Hoch- oder Mitteldruckventilen ist verboten.
2. Achten Sie darauf, das Gerät nicht mit Wasser zu waschen! Andernfalls kann es zu Problemen mit dem Gasgerät aufgrund von Feuchtigkeit kommen.
3. Es ist strengstens verboten, brennbare oder explosive Stoffe im Gehäuse oder in der Nähe des Geräts zu deponieren!
4. Schalten Sie nach Beendigung der Arbeiten sofort den Schalter und das Gasventil des Geräts aus!



## 5. AUSTAUSCH DEFEKTER KOMPONENTEN

Analyse allgemeiner Fehler:

Fehler	Ursachenanalyse	Lösung
Fehler bei der Zündung	1. Es gibt keine Gasversorgung oder der Gasdruck ist nicht ausreichend. 2. Das Ventil des Geräts ist beschädigt. 3. Die Zündelektrode hat sich gelockert und verschoben.	1. Prüfen Sie die Luftzufuhr und den Gasdruck. 2. Tauschen Sie das Ventil des Geräts aus. 3. Justieren Sie die Position der Zündelektrode und befestigen Sie sie.
Die Flamme erlischt sofort nach erfolgreicher Zündung	4. Der Feuerdetektor ist verrutscht oder die Leitung ist abgefallen. 5. Mangel an Sauerstoff für die Verbrennung 6. Der Gasdruck ist zu niedrig oder die Gasversorgung ist unzureichend.	4. Stellen Sie den Feuerdetektor so ein, dass die Flamme rot leuchtet. 5. Sorgen Sie für eine gute Belüftung. 6. Prüfen und ersetzen Sie das Gas, oder drehen Sie das Gasventil auf.

Die oben genannten Fehlertypen dienen nur als Referenz. Stellen Sie im Falle eines Fehlers die Verwendung des Geräts sofort ein und wenden Sie sich für die Reparatur an professionelle Wartungsmitarbeiter oder kontaktieren Sie möglichst den Lieferanten.

## 6. TECHNISCHE ANGABEN

BLATT 1

MODELL	VERBRENNER	PLATTENGRÖSSE (BxT)	PRODUKTGRÖSSE (BxTxH)
7539.0005/0010/0025/0030	1	350x400 mm	400x570x350 mm
7539.0015/0035	2	600x400 mm	650x570x350 mm
7539.0020/0040	3	750x400 mm	800x570x350 mm

BLATT 2

MODELL	VERBRENNER	WÄRMELEISTUNG (KW)		
		I3+(28~30/37)	I3B/P(50)	I2H(20)/I2E(25)
7539.0005/0010/0025/0030	1	3.0× 1	3.0× 1	3.1× 1
7539.0015/0035	2	3.0× 2	3.0× 2	3.1× 2
7539.0020/0040	2	3.0× 2	3.0× 2	3.1× 2
Einlassdruck (mbar)		29	50	20
Einspritzöffnung (mm)		0.9	0.78	1.3
Zielländer		BE, CH, CY, CZ, ES, FR, GB, GR, IE, IT, PT, SI	AT, CH, DE, FR, SK	AT, CH, CZ, DE, DK, EE, ES, FI, FR, GB, GR, IE, HU, IT, LT, LV, NL, NO, PT, RO, SE, SI, SK
Erfüllte Norm		EN203-1:2005 Gasbeheizte Gastronomiegeräte - Teil: Allgemeine Sicherheitsvorschriften. EN203-2-9:2005 Spezifische Anforderungen - Festplatten, Warmhalteplatten und Grillplatten		
<b>Dieses Gerät darf nur in Übereinstimmung mit den geltenden Vorschriften installiert und an einem gut belüfteten Ort verwendet werden. Lesen Sie die Anleitung, bevor Sie das Gerät installieren und benutzen.</b>				



## **AUX FINS DU PRÉSENT DOCUMENT, LES TERMES ET DÉFINITIONS SUIVANTS S'APPLIQUENT.**

### **1. INSTRUCTIONS DE SÉCURITÉ**

IMPORTANT, VEUILLEZ LIRE ATTENTIVEMENT LES INSTRUCTIONS AVANT D'UTILISER L'APPAREIL.

CET APPAREIL EST DESTINÉ À UN USAGE PROFESSIONNEL ET NE DOIT ÊTRE UTILISÉ QUE PAR DES PERSONNES QUALIFIÉES.

Il convient d'attirer l'attention sur le fait que certaines parties de cet appareil deviendront nécessairement TRÈS CHAUDES et provoqueront des brûlures si elles sont touchées accidentellement. Il incombe donc au superviseur ou à son équivalent de fournir à l'utilisateur des VÊTEMENTS DE PROTECTION APPROPRIÉS.

CET APPAREIL DOIT ÊTRE INSTALLÉ ET TESTÉ PAR UN INSTALLATEUR AGRÉÉ AVANT D'ÊTRE UTILISÉ.

L'appareil doit être installé conformément aux INSTRUCTIONS D'INSTALLATION et à la RÉGLEMENTATION NATIONALE en vigueur.

Une attention particulière doit être accordée à la réglementation relative à la sécurité du gaz (installation et utilisation).

Loi sur la santé et la sécurité au travail.

Chaque appareil nécessite un apport d'air frais pour la combustion. Il ne faut en aucun cas modifier ou supprimer les orifices d'aération des appareils ou les orifices d'aération installés par l'installateur dans la pièce où se trouve l'appareil pour fournir de l'air de combustion.

Pour éviter les chocs, tous les appareils, qu'ils soient à gaz ou électriques, doivent être mis à la terre.

TOUTE CONVERSION AU GAZ DE L'APPAREIL DOIT ÊTRE EFFECTUÉE PAR UN INGÉNIEUR QUALIFIÉ ET AGRÉÉ.

Pour éviter de rayer la surface extérieure hautement polie de cet appareil pendant le transport, le film de protection des surfaces extérieures n'a PAS été enlevé. Il est IMPORTANT de décoller ce film protecteur avant d'utiliser l'appareil.

AUX FINS DU PRÉSENT DOCUMENT, LES TERMES ET DÉFINITIONS SUIVANTS S'APPLIQUENT.

Les produits mentionnés ci-dessus sont conçus et fabriqués en conformité avec les normes suivantes :

BS EN 203-1:2014

BS EN 203-2-9:2005

Les produits ont été marqués CE conformément à la directive européenne sur le gaz (2009/142/CEE).



## 2. INSTRUCTIONS POUR L'INSTALLATION

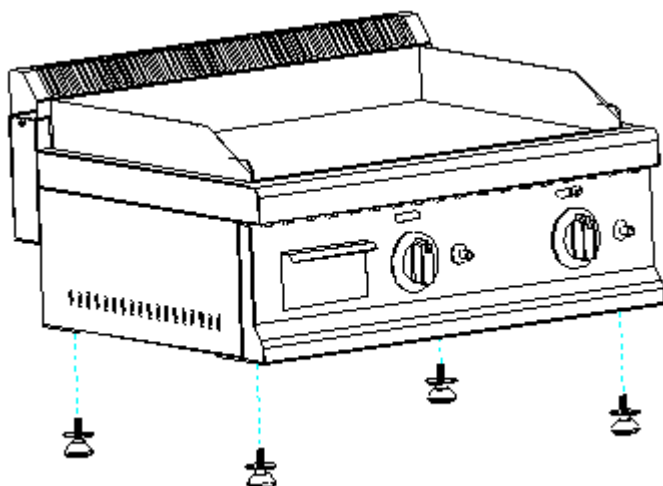
TOUS LES APPAREILS DOIVENT ÊTRE INSTALLÉS OU TRANSFORMÉS PAR UN INSTALLATEUR AGRÉÉ, CONFORMÉMENT À LA RÉGLEMENTATION EN VIGUEUR.

### INSTALLATION

1. Les appareils sont conçus pour être installés sur l'usine afin d'assurer leur stabilité. S'ils sont installés sur une autre surface, ils doivent être fixés de manière appropriée afin d'éviter tout mouvement excessif. Tous les appareils ne doivent pas être installés sur ou contre une surface combustible.
2. Les appareils sont fournis pour être utilisés avec du gaz naturel ou du GPL. Le type de gaz requis doit être spécifié au moment de la commande. Les appareils fonctionnant au gaz naturel sont équipés d'un kit de conversion au GPL. Les kits de conversion pour les modèles GPL doivent être achetés séparément.
3. Les dégagements autour des appareils doivent être :  
PLAFOND/ÉTAGÈRE 1500 mm  
ARRIÈRE 350 mm  
CÔTÉS 100 mm

Il convient de noter que les côtés de l'appareil deviennent chauds et que les appareils dont les composants sont sensibles à la chaleur ne doivent pas être placés directement à côté de l'appareil.

4. Installation des pieds - voir l'image en bas - Le canal pour les pieds est situé sur la base de l'emballage. Ce canal doit être installé lors de l'utilisation des pieds.



5. Le raccordement à l'appareil se fait par ½ BSPT à l'arrière de l'appareil.
6. Le point de test de pression est situé à l'arrière de l'appareil.
7. Le dispositif de réglage du faible débit est réglé et scellé en usine pour le gaz naturel. Si un appareil doit être converti, l'ingénieur qualifié doit sceller à nouveau le dispositif de réglage du faible débit après la conversion.
8. Retirer tout film protecteur avant d'utiliser l'appareil.
9. Assurez-vous que la personne qui utilise l'appareil connaît parfaitement son fonctionnement et qu'elle est consciente des dangers liés à une utilisation et à un nettoyage incorrects, en particulier des risques de brûlures ou d'ébouillantage dus au produit de cuisson et aux surfaces chaudes des zones de travail.
10. Ces appareils doivent être installés avec une ventilation suffisante pour éviter l'apparition de concentrations inacceptables de substances nocives pour la santé dans la pièce où ils sont installés.
11. Lors de l'installation, il faut prévoir l'alimentation en air de combustion de l'appareil, qui entre dans l'appareil par la base et l'arrière de l'appareil, et qui ne doit jamais être bloquée. VOIR LA FICHE TECHNIQUE.






### 3. INSTRUCTIONS POUR LE FONCTIONNEMENT

POUR LES INSTRUCTIONS DE MONTAGE, VOIR LA SECTION INSTALLATION.

TOUTES LES PLAQUES DE CUISSON SONT ÉQUIPÉES D'UN DISPOSITIF D'EXTINCTION DE LA FLAMME POUR LA SÉCURITÉ ET D'UN ALLUMAGE PAR ÉTINCELLE POUR FACILITER L'ALLUMAGE DU BRÛLEUR :

1. Avec la main gauche, pousser le robinet et le tourner dans le sens inverse des aiguilles d'une montre jusqu'à la position «  ».
2. En maintenant le robinet complètement enfoncé, appuyez de la main droite sur le bouton d'allumage rouge situé sur le côté droit et vérifiez que la veilleuse s'allume. Si ce n'est pas le cas, appuyez plusieurs fois sur le bouton d'allumage jusqu'à ce que la veilleuse s'allume.
3. Lorsque le brûleur est allumé, continuez à maintenir le robinet enfoncé pendant environ 15 à 20 secondes, puis relâchez-le.
4. S'il n'a toujours pas pu s'allumer au bout d'une minute, retournez alors le robinet en position « ● ». Attendez 5 minutes, puis répétez les étapes 1~3.
5. Lorsque vous utilisez cet appareil pour la première fois, il y aura de l'air à l'intérieur du tuyau d'entrée d'air, ce qui peut entraîner un échec de l'allumage. Procédez de nouveau à l'allumage de la manière décrite ci-dessus jusqu'à ce qu'il soit réussi.
6. Le feu est le plus puissant lorsque l'interrupteur de l'appareil est tourné à 90. Lorsque l'interrupteur est réglé sur une valeur supérieure ou inférieure à 90, le feu diminue progressivement.
7. Lorsque la plaque chauffante est chauffée à la température requise, vous pouvez commencer à griller les aliments. Lorsque les aliments sont cuits, retirez-les de la plaque chauffante afin de ne pas rayer la surface de celle-ci.
8. Après utilisation, tournez l'interrupteur de l'appareil dans le sens des aiguilles d'une montre jusqu'à ce que vous entendiez un tic-tac et fermez la vanne de contrôle du réservoir de stockage de gaz liquide.

### 4. INSTRUCTIONS POUR L'ENTRETIEN

#### ENTRETIEN :

1. L'appareil peut être nettoyé avec un chiffon doux après utilisation, et avec un détergent neutre si nécessaire.
2. L'huile résiduelle recueillie dans le réservoir d'huile situé sur le dessus de l'appareil doit être nettoyée régulièrement.
3. Veillez à ne pas laver l'appareil avec de l'eau.
4. L'appareil doit être nettoyé et conservé dans un endroit bien ventilé, sans gaz corrosif, s'il n'est pas utilisé pendant une longue période.
5. Lorsque vous utilisez l'appareil, veillez à ne pas toucher la plaque chauffante avec les mains afin d'éviter les brûlures dues à la température élevée.
6. Lorsque l'appareil n'est pas utilisé, fermez le robinet d'alimentation en gaz pour éviter tout accident. En cas de panne, veillez à ne pas démonter l'appareil vous-même. Veuillez l'envoyer aux ateliers de réparation spécialisés ou aux revendeurs de notre société pour qu'il soit réparé.

#### AVERTISSEMENT :

1. Cet appareil utilise une vanne de contrôle basse pression pour l'alimentation en gaz. L'utilisation de vannes haute ou moyenne pression est interdite.
2. Veillez à ne pas laver l'appareil avec de l'eau ! Dans le cas contraire, l'appareil à gaz pourrait présenter des problèmes d'humidité.
3. Il est strictement interdit de placer des produits inflammables ou explosifs dans l'armoire ou autour de l'appareil !
4. Une fois les travaux terminés, éteignez immédiatement l'interrupteur et le robinet d'alimentation en gaz de l'appareil !



## 5. LE REMPLACEMENT DES COMPOSANTS DÉFECTUEUX

Diagnostic des défauts communs :

Défaut	Analyse des causes	Solution
Échec de l'allumage	1. Il n'y a pas d'alimentation en gaz ou la pression du gaz n'est pas adaptée. 2. La valve de l'appareil est endommagée. 3. L'électrode d'allumage s'est desserrée et s'est déplacée.	1. Vérifier l'arrivée d'air et la pression du gaz. 2. Remplacer la soupape de l'appareil. 3. Ajuster la position de l'électrode d'allumage et la rendre ferme.
Le feu s'éteint immédiatement après un allumage réussi	4. Le détecteur d'incendie s'est déboîté ou le fil est tombé. 5. Manque d'oxygène pour la combustion 6. La pression du gaz est trop faible ou l'alimentation en gaz est insuffisante.	4. Réglez le détecteur d'incendie pour que la flamme devienne rouge. 5. Maintenir une bonne ventilation. 6. Vérifiez et remplacez le gaz, ou ouvrez le robinet d'alimentation en gaz.

Les types de pannes mentionnés ci-dessus sont donnés à titre indicatif. En cas de panne, cessez immédiatement d'utiliser l'appareil et faites appel à des professionnels pour le réparer ou contactez le fournisseur dans les plus brefs délais.

## 6. DONNÉES TECHNIQUES

FEUILLE 1

MODÈLE	BRÔLEURS	TAILLE DE LA PLAQUE (LxP)	TAILLE DU PRODUIT (LxPxH)
7539.0005/0010/0025/0030	1	350x400mm	400x570x350mm
7539.0015/0035	2	600x400mm	650x570x350mm
7539.0020/0040	3	750x400mm	800x570x350mm

FEUILLE 2

MODÈLE	BRÔLEURS	ENTRÉE DE CHALEUR (KW)		
		I3+(28~30/37)	I3B/P(50)	I2H(20)/I2E(25)
7539.0005/0010/0025/0030	1	3.0× 1	3.0× 1	3.1× 1
7539.0015/0035	2	3.0× 2	3.0× 2	3.1× 2
7539.0020/0040	2	3.0× 2	3.0× 2	3.1× 2
Pression d'entrée (mbar)		29	50	20
Orifice de l'injecteur (mm)		0.9	0.78	1.3
Pays de destination		BE, CH, CY, CZ, ES, FR, GB, GR, IE, IT, PT, SI	AT, CH, DE, FR, SK	AT, CH, CZ, DE, DK, EE, ES, FI, FR, GB, GR, IE, HU, IT, LT, LV, NL, NO, PT, RO, SE, SI, SK
Norme respectée		EN203-1:2005 Équipement de restauration chauffé au gaz - Partie : Règles générales de sécurité. EN203-2-9:2005 Exigences spécifiques - Plans de travail solides, plaques chauffantes et grils		
<b>Cet appareil doit être installé conformément à la réglementation en vigueur et utilisé uniquement dans un endroit bien ventilé. Consultez les instructions avant d'installer et d'utiliser cet appareil.</b>				