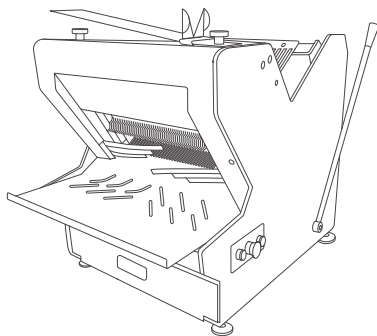


USER MANUAL



BREAD SLICER

MODEL: 09373000
09373001
09373002
09373003

READ THIS MANUAL CAREFULLY BEFORE USING

LESEN SIE DIESE ANLEITUNG VOR DEM GEBRAUCH SORGFÄLTIG DURCH

LEA ATENTAMENTE ESTE MANUAL ANTES DE UTILIZARLO

LIRE CE MANUEL AVEC ATTENTION AVANT DE L'UTILISATION

ΔΙΑΒΑΣΤΕ ΠΡΟΣΕΚΤΙΚΑ ΑΥΤΟ ΤΟ ΕΓΧΕΙΡΙΔΙΟ ΠΡΙΝ ΤΟ ΧΡΗΣΙΜΟΠΟΙΗΣΕΤΕ

LEGGERE ATTENTAMENTE QUESTO MANUALE PRIMA DELL'USO

LEES DEZE HANDLEIDING AANDACHTIG DOOR VOOR GEBRUIK

PRZED UŻYCIEM NALEŻY DOKŁADNIE PRZECZYTAĆ NINIEJSZĄ INSTRUKCJĘ

LEIA CUIDADOSAMENTE ESTE MANUAL ANTES DE O UTILIZAR

CITIȚI CU ATENȚIE ACEST MANUAL ÎNAINTE DE UTILIZARE

ВНИМАТЕЛЬНО ПРОЧИТАЙТЕ ДАННОЕ РУКОВОДСТВО ПЕРЕД ИСПОЛЬЗОВАНИЕМ



ENGLISH PAGE: **03 - 12**

DEUTSCH SEITE: **13 - 22**

ESPAÑOL PÁGINA: **23 - 32**

FRANÇAIS PAGE: **33 - 42**

ITALIANO PAGINA: **43 - 52**

NEDERLANDS PAGINA: **53 - 62**

POLSKI STRONA: **63 - 72**

PORTUGUÊS PÁGINA: **73 - 82**

ROMAN PAGINA: **83 - 92**

ΕΛΛΗΝΙΚΗ ΣΕΛΙΔΑ: **93 - 102**

РУССКИЙ СТРАНИЦА: **103 - 112**

1. PREFACE 6
 1.1 Introduction.....6
 1.2 General information.....6
 1.3 Warranty.....6

2. PRODUCT INFORMATION 7
 2.1 Intended use.....7
 2.2 Specifications.....7
 2.3 Features.....7
 2.4 Spare parts7

3. TRANSPORT 8
 3.1 Transport & handling8
 3.2 Packaging.....8
 3.3 Before use.....8

4. INITIAL SET-UP 8
 4.1 Wiring & connections.....8
 4.2 Placement8

5. OPERATION 9
 5.1 How to use the appliance.....9
 5.2 Cleaning.....9

6. MAINTENANCE 10

7. TROUBLESHOOTING 10

8. STORAGE 11

9. DISCARDING 11

APPENDIX 1: FEATURES 112

APPENDIX 2: SPARE PARTS 113

APPENDIX 3: CIRCUIT DIAGRAM 118

SAFETY INSTRUCTIONS

- This appliance may only be used for its designed purpose. Neither the manufacturer nor the supplier are liable for damage caused by the incorrect use of this item.
- This is a commercial product that should only to be used by those who have read and fully understand this manual. It must not be used by children, or persons with reduced physical, sensory or mental capabilities without supervision.
- This device is intended for indoor use only.
- Keep the appliance and electrical plug away from water and other liquids. If either is exposed to a liquid, immediately disconnect the power supply and have the appliance checked by a certified technician. Not following these instructions may result in electric shock, or even death.
- Do not use the appliance after it has fallen or if is damaged in any way. Have it checked and repaired by a certified technician.
- Do not move the appliance while in operation and never move or carry the appliance by the power cord.
- Do not place or move the appliance on its side, upside-down or while tilted.
- Do not open the casing or try to repair the appliance yourself, unless instructed to by a Maxima technician. This may void the warranty, cause damage to the machine or result in a hazardous situation.
- Do not use any devices or accessories that are not supplied with the appliance or designed to work with it.
- Never put your hands or other body parts near the moving parts of the appliance while operational and always keep an eye on the appliance when in use.
- Do not insert objects in the casing or openings of the appliance.

- Avoid overloading the appliance.
- Keep all packaging away from children and dispose of packaging in accordance with local and national regulations.
- The electrical installation must comply with local regulations.
- Switch off the appliance before removing the power plug.
- Always disconnect the power supply when the appliance is not in use. To remove the plug from the socket, always pull the plug itself and not the cable.
- Do not touch the power plug with damp or wet hands.
- Keep the power cable away from the range of operation and do not cover the cable. Make sure the power cable does not come in contact with hot or sharp objects and keep it away from open flames.
- Note that while the plug is in the electrical socket, the appliance is connected to the electrical grid.

SAFETY SYMBOLS



- Store product between 10-30°C
- Avoid placement in direct sunlight
- Product intended for indoor use
- Basic electrical insulation: requires grounded connection
- Product disposal according to local waste regulations
- Product meets CE requirements

1. PREFACE

1.1 Introduction

Thank you for purchasing this product from Maxima. To ensure your own safety and to get the best out of your purchase, please read the instructions carefully before attempting to install or use this product. This manual should be available at all times and stored near the appliance.

All Maxima products are CE certified. Our products meet the legal requirements regarding health, safety and the environment, as set out by the European Commission. In addition, all products are thoroughly tested prior to shipment to ensure product quality and safety.

1.2 General information

For after sales support, please visit our Customer Service page at: www.maxima.com/en/service. User manuals are available online and can be downloaded electronically from the product's page on our website. If the manual for your product is not available, please contact Customer Service. For more information, visit our website: www.maxima.com

1.3 Warranty

We offer a 12-month warranty from the date of purchase, as indicated on your purchase invoice. Under the warranty, we will deliver additional spare parts in case of: material defects, manufacturing defects or other quality issues.

The following is not covered by the warranty:

- Damage relating to the incorrect use of the product
- Damage relating to use of parts that were not part of the original machine
- Damage due to transport to another location after delivery, or incorrect installation and connection
- Component damage caused by incorrect electrical or water connection
- Damage as a result of disassembly and/or modification to the original machine without permission
- Damage as a result of misuse, poor cleaning or improper maintenance
- Damage as a result of fire, building collapse, lightning, flooding, power surges or vermin
- Failure to read or follow the user manual
- Consumables and parts prone to wear and tear
- An altered invoice or no invoice

2.1 Intended use

This appliance may only be used for the purpose for which it was designed and intended. The manufacturer and supplier are not liable for any damage caused by incorrect operation and improper use.

This is a commercial product that must only be used by a trained professional who has read and understands this manual. It must not be used by children or persons with reduced capabilities without supervision.

2.2 Specifications

MAXIMA ELECTRIC BREAD SLICER						
Article Code	Dimensions (cm)	Weight (kg)	Input	Electrical Power (kW)	Slice thickness (mm)	Quantity of slices (pieces)
09373000	W68 x D82 x H70	124	230V / 50Hz / 1 Phase	0,75	10	43
09373001					11	39
09373002					12	35
09373003					13	33

2.3 Features

Maxima's products offer a wide range of features. You can read more about these in Appendix 1.

2.4 Spare parts

An exploded view and list of the spare parts is available in Appendix 2.

3. TRANSPORT

3.1 Transport & handling

This appliance needs to be lifted by two or more people. Remember to always lift from the legs and not the back. Never try to lift or move objects beyond your capabilities. Ask for assistance or use the appropriate equipment, if necessary.

3.2 Packaging

Unpack and inspect your purchase immediately after receipt. If there are any latent defects or damage to the item, please contact your supplier immediately. Save all packaging materials in case the machine needs to be returned or inspected by the courier.

3.3 Before use

Remove any protective film from any surfaces and clean the appliance and accessories thoroughly before use (see section 6 on "Maintenance").

4. INITIAL SET-UP

4.1 Wiring & connections

If your machine is supplied with a factory fitted molded plug then you may plug the unit into a standard electrical outlet. Make sure that the voltage of the machine and the wall outlet are compatible.

If your machine is not supplied with a factory fitted molded plug then a certified electrician must be contracted to wire the unit to the power supply.

Please find the circuit diagram in Appendix 3.

4.2 Placement

The appliance must be positioned on a stable, flat surface. Choose a surface where there is no direct sunlight and is not close to a direct heat source, such as a cooker, oven or radiator.

When positioning the appliance, keep a distance of 10cm (4") between the appliance and walls, or other objects for ventilation and ease of use.

Position the appliance so that the plug is accessible at all times. Always plug the power cord into a compatible, grounded socket.

5.1 How to use the appliance

- Ensure there are no obstructions on the feed board.
- i** Let bread cool before using in the slicer.
- Start the slicer using the power switch on the side of the machine.
- Put the bread in the feed board and put pressure on the bread with the pusher rod.
- i** Bread size: max. 44cm.
- When the bread comes out sliced, remove it and put it on the bread bagger on top of the slicer.
- Take a bag and insert it over the bagger and the bread.
- Then remove the bag with the bread and close the bag.
- i** The blades will stop when the lever is pushed all the way forward.
- ⚠** Do not push or pull bread with your hands while the slicer is in operation.
- ⚠** Unplug the machine from the power source before cleaning, operating, maintaining or touching the blades.

5.2 Cleaning

- Regularly check and clean the appliance, its parts and accessories.
- Always switch off and disconnect the power supply before performing any cleaning or maintenance.
- Never use aggressive or abrasive cleaning agents. Do not use solvents or petroleum-based cleaning agents. Some cleaning agents may leave a harmful residue or cause damage to the machine. Use a mild food-safe cleaning product instead.
- Do not use a scourer or any sharp objects during cleaning as this may cause damage to the machine.
- Never hose down the machine or immerse it in water or any other liquid. Instead, wipe down the exterior with a damp cloth. Do not use a steamer to clean the machine.
- Never let the power cable or power plug get wet.
- Empty crumb collection drawer depending on how often the appliance is used.
- Individual parts of the machine can't be cleaned in the dishwasher.

6. MAINTENANCE

Check the mains plug and mains cable regularly for damage. Do not continue to use the appliance if it is damaged. Have the unit repaired by a certified electrical technician.

INTERVAL	ACTION	DESCRIPTION
Daily	Cleaning & disinfecting	Thoroughly clean the appliance and accessories after every use with a soft cloth and a food-safe detergent
Weekly	Surface cleaning	It's recommended to wipe down the exterior of the appliance at least once a week

7. TROUBLESHOOTING

PROBLEM	POSSIBLE CAUSE	POSSIBLE SOLUTION
The appliance does not work	The appliance is switched off	Switch on the appliance
	The emergency switch has been activated	Deactivate the emergency switch
	The power supply has been interrupted	Check the power supply, plug in power cable
	Broken fuse	Replace the fuse, contact our technician
The appliance does not slice properly	The machine is overheating	Make sure the bread is not hot
	The blades are dirty	Clean the blades if necessary
	The blades are blunt	Replace the blades

8. STORAGE

EN

Roll the power cable up and store it safely. Make sure the appliance is thoroughly cleaned before storing it away. Store in a cool, dry place.

9. DISCARDING

When disposing of this appliance, please do so in compliance with local and national regulations. It's also important to dispose of any related materials correctly. This piece of equipment may contain packaging and accessories that have to be collected and disposed of separately. These should not be treated as unsorted municipal waste.

Recycling: By disposing of waste in the proper manner, you help avoid hazards in the environment that could be caused by improper treatment of waste.

Packaging: The packaging is made from materials to be disposed of through local recycling facilities.

Batteries: If the machine contains a battery, these may contain toxic substances and are a hazard to the environment. Please dispose of used or rechargeable batteries responsibly through a local collection point.

Electronics: If this appliance contains electronic parts, please dispose of electrical waste at a recycling collection point for electronic equipment.

1. EINLEITUNG	16
1.1 Einführung	16
1.2 Allgemeine Informationen	16
1.3 Gewährleistung	16
2. PRODUKTINFORMATIONEN	17
2.1 Verwendungszweck	17
2.2 Technische Daten	17
2.3 Funktionen	17
2.4 Ersatzteile	17
3. TRANSPORT	18
3.1 Transport u. Handhabung	18
3.2 Verpackung	18
3.3 Vor Gebrauch	18
4. INBETRIEBNAHME	18
4.1 Verkabelung u. Anschlüsse	18
4.2 Platzierung	18
5. BETRIEB	19
5.1 Bedienungsanleitung	19
5.2 Reinigung	19
6. WARTUNG	20
7. FEHLERBEHEBUNG	20
8. AUFBEWAHRUNG	21
9. ENTSORGUNG	21
ANHANG 1. FUNKTIONSUMFANG	112
ANHANG 2. ERSATZTEILE	113
ANHANG 3. STROMLAUFPLAN	118

SICHERHEITSHINWEISE

- Gerät darf nur für den vorgesehenen Zweck verwendet werden. Weder Hersteller noch Lieferant haften für Schäden aus fehlerhafter Handhabung dieses Artikels.
- Dieses Handelserzeugnis ist nur von Personen zu verwenden, die diese Anleitung gelesen und vollständig verstanden haben. Es darf nicht von unbeaufsichtigten Kindern oder Personen mit reduzierten physischen, sensorischen oder mentalen Fähigkeiten verwendet werden.
- Gerät ist nur für den Gebrauch im Innenbereich vorgesehen.
- Gerät und elektrische Stecker von Wasser und anderen Flüssigkeiten fernhalten. Andernfalls sofort die Stromversorgung unterbrechen und Gerät von einem geprüften Techniker kontrollieren lassen. Nichtbefolgung dieser Anleitung kann zu Stromschlag oder Tod führen.
- Wenn es heruntergefallen oder irgendwie beschädigt ist, Gerät nicht mehr verwenden, sondern von einem geprüften Techniker kontrollieren und reparieren lassen.
- Gerät nicht bewegen, während es in Betrieb ist und nie am Netzkabel bewegen oder tragen.
- Gerät nicht auf eine Seite, umgedreht oder geneigt platzieren oder bewegen.
- Gehäuse nicht öffnen oder versuchen Gerät selbst zu reparieren, es sei denn unter Aufsicht eines Maxima-Technikers. Dadurch kann die Garantie erlöschen, das Gerät Schaden nehmen oder eine gefährdende Situation entstehen.
- Keine Geräte oder Zubehörteile verwenden, die nicht dem Gerät geliefert wurden oder dafür konstruiert sind.
- In Betrieb nie Hände oder andere Körperteile in die Nähe beweglicher Geräteteile bringen und das Gerät nicht unbeaufsichtigt betreiben.
- Keine Gegenstände in Gehäuse oder Öffnungen des Geräts stecken.

- Gesamte Verpackung von Kindern fernhalten und in Übereinstimmung mit örtlichen und nationalen Vorschriften entsorgen.
- Gerät nicht überladen.
- Die elektrische Anlage muss örtlichen Vorschriften entsprechen.
- Gerät vor Trennen des Netzsteckers ausschalten.
- Immer die Stromversorgung trennen, wenn das Gerät nicht in Gebrauch ist. Stecker immer am Stecker selbst und nicht am Kabel aus der Steckdose ziehen.
- Netzstecker nicht mit feuchten oder nassen Händen anfassen.
- Stromkabel immer vom Betriebsbereich fernhalten und nicht abdecken. Das Stromkabel darf auf keine Fall mit heißen oder scharfen Gegenständen in Kontakt kommen und ist von offenen Flammen fernzuhalten.
- Achtung: Während der Stecker in der Steckdose steckt, ist das Gerät mit dem Stromnetz verbunden.

SICHERHEITSSYMBOL



- Produkt zwischen 10–30° C lagern
- Vermeiden Sie die Aufstellung in direktem Sonnenlicht
- Produkt ist für den Gebrauch im Innenbereich vorgesehen
- Elektrische Basisisolierung: erfordert geerdeten Anschluss
- Produktentsorgung gemäß den örtlichen Abfallvorschriften
- Produkt erfüllt CE-Anforderungen

1. EINLEITUNG

1.1 Einführung

Vielen Dank für den Kauf dieses Maxima-Geräts. Bevor du versuchst, das Gerät zu installieren oder zu verwenden, solltest Sie für Ihre eigene Sicherheit sorgen. Lesen Sie die Anleitung bitte aufmerksam, um Ihr Gerät optimal zu nutzen. Diese Anleitung sollte stets zur Hand sein und in der Nähe des Geräts aufbewahrt werden.

Alle Maxima-Geräte sind CE-zertifiziert. Darum erfüllen unsere Geräte den gesetzliche Bestimmungen zu Gesundheit, Sicherheit und Umwelt, wie die Europäische Kommission sie vorschreibt. Vor dem Versandt werden alle Geräte zudem gründlich geprüft, um Produktqualität und -sicherheit zu gewährleisten.

1.2 Allgemeine Informationen

Rufen sie für den After-Sales-Support bitte unsere Seite für den Kundenservice auf: <https://maxima.com/de/kundendienst>. Benutzerhandbücher sind online verfügbar und können auf der Produktseite unserer Website heruntergeladen werden. Sollte das Handbuch deines Geräts nicht verfügbar sein, dann wende Sie sich an den Kundenservice. Weitere Informationen sind auf unserer Website zu finden: www.maxima.com

1.3 Gewährleistung

Wir geben ab Kaufdatum 12 Monate Gewährleistung, wie auf Ihrer Rechnung angegeben. Diese Garantie deckt die Lieferung von Ersatzteilen bei Materialfehlern, Herstellungsfehlern oder Qualitätsmängeln.

Was die Garantie nicht abdeckt:

- Schäden, die durch unsachgemäßen Gebrauch des Produkts entstanden sind
- Schäden, die auf die Verwendung von Teilen zurückzuführen sind, die nicht Teil der ursprünglichen Maschine waren
- Schäden durch den Transport an einen anderen Ort nach der Lieferung oder durch unsachgemäßen Einbau und Anschluss
- Beschädigung von Bauteilen durch falschen Elektro- oder Wasseranschluss
- Schäden infolge von unerlaubter Demontage und/oder Änderung des Originalgeräts
- Schäden infolge von Missbrauch, schlechter Reinigung oder unsachgemäßer Pflege
- Schäden infolge von Feuer, Einsturz eines Gebäudes, Blitzschlag, Flut, Überspannung oder Ungeziefer
- Nichtlesen oder Nichtbefolgen des Benutzerhandbuchs
- Verbrauchsgüter und Verschleißteile
- Bei abgeänderter oder fehlender Rechnung

2. PRODUKTINFORMATIONEN

DE

2.1 Verwendungszweck

Dieses Gerät darf nur für den Zweck verwendet werden, für den es konstruiert und vorgesehen ist. Hersteller und Lieferant haften nicht für Schäden infolge von fehlerhaftem Betrieb und nicht bestimmungsgemäßer Verwendung.

Dieses Handelserzeugnis ist nur von geschultem Fachpersonen zu verwenden, die dieses Handbuch gelesen und vollständig verstanden haben. Es darf nicht von unbeaufsichtigten Kindern oder Personen mit reduzierten Fähigkeiten verwendet werden.

2.2 Technische Daten

MAXIMA ELECTRIC BREAD SLICER						
Artikel Code	Abmessungen (cm)	Gewicht (kg)	Eingabe	Elektrische Leistung (kW)	Scheibendicke (mm)	Anzahl der Scheiben (Stücke)
09373000	W68 x D82 x H70	124	230V / 50Hz / 1 Phase	0,75	10	43
09373001					11	39
09373002					12	35
09373003					13	33

2.3 Funktionen

Maxima-Geräte haben einen großen Funktionsumfang. Mehr dazu Erfahren Sie in Anhang 1.

2.4 Ersatzteile

Eine vollständige Stückliste dieses Geräts findet sich in Anhang 2.

3. TRANSPORT

3.1 Transport u. Handhabung

Dieses Gerät muss von zwei oder mehr Personen angehoben werden. Hinweis: Gerät immer aus den Beinen und nicht aus dem Rücken heben. Niemals Gegenstände versuchen zu heben, die über die eigene Kraft hinausgehen. Stattdessen um Hilfe bitten oder ggf. geeignete Ausrüstung verwenden.

3.2 Verpackung

Packen Sie Ihren Kauf sofort nach Erhalt aus und prüfen Sie ihn. Wenden Sie sich im Fall verborgener Mängel oder Schäden am Gerät sofort an Ihren Lieferanten. Bewahren Sie das ganze Verpackungsmaterial auf, falls das Gerät vom Transportunternehmen retourniert oder geprüft werden muss.

3.3 Vor Gebrauch

Entfernen Sie vor Gebrauch alle Schutzfolien von allen Oberflächen und reinige Gerät und Zubehör gründlich (siehe Abschnitt 6, „Wartung“).

4. INBETRIEBNAHME

4.1 Verkabelung u. Anschlüsse

Wenn Ihr Gerät ab Werk mit einem eingekapselten Steckverbinder geliefert wird, können Sie es in eine normale Steckdose stecken. Stellen Sie sicher, dass Gerät und Steckdose die gleiche elektrische Spannung haben.

Wenn das Gerät nicht ab Werk mit einem eingekapselten Steckverbinder geliefert wird, muss ein geprüfter Elektriker es an den Strom anschließen.

Schaltplan ist in Anhang 3 zu finden.

4.2 Platzierung

Das Gerät muss auf einer ebenen und stabilen Oberfläche platziert werden. Wählen Sie eine Fläche, auf die kein direktes Sonnenlicht fällt und die sich nicht in der Nähe einer direkten Wärmequelle befindet, wie z. B. Herd, Ofen oder Heizkörper.

Beim Aufstellen des Geräts ist ein Abstand von 10 cm (4 Zoll) zu Wänden oder anderen Gegenständen einzuhalten, um gute Belüftung und einfache Verwendung zu gewährleisten.

Das Gerät ist so aufzustellen, dass der Stecker jederzeit zugänglich ist. Das Netzkabel ist immer in eine passende geerdete Steckdose zu stecken.

5.1 Bedienungsanleitung

- Stellen Sie sicher, dass sich keine Gegenstände auf dem Einlegebrett befinden.
- i** Lassen Sie das Brot abkühlen, bevor Sie es in der Schneidemaschine verwenden.
- Starten Sie die Schneidemaschine mit dem Netzschalter an der Seite der Maschine.
- Legen Sie das Brot in das Einlegebrett und drücken Sie es mit dem Stößel an.
- i** Größe des Brotes: max. 44cm.
- Wenn das Brot in Scheiben geschnitten herauskommt, nehmen Sie es heraus und legen Sie es auf die Brotverpackungsmaschine an der Oberseite der Schneidemaschine.
- Nehmen Sie eine Tüte und stülpen Sie sie über die Brotverpackungsmaschine und das Brot.
- Nehmen Sie dann die Tüte mit dem Brot heraus und schließen Sie die Tüte.
- i** Die Messer bleiben stehen, wenn der Hebel ganz nach vorne geschoben wird.
- ⚠** Schieben oder ziehen Sie das Brot nicht mit den Händen, während die Schneidemaschine in Betrieb ist.
- ⚠** Trennen Sie die Maschine von der Stromquelle, bevor Sie die Messer reinigen, bedienen, warten oder berühren.

5.2 Reinigung

- Prüfen und reinigen Sie das Gerät samt Teilen und Zubehör regelmäßig.
- Vor Reinigung oder Wartung ist immer die Strom- und/oder Gaszufuhr abzuschalten und zu trennen.
- Verwenden Sie niemals aggressive oder scheuernde Reinigungsmittel. Verwenden Sie keine Lösungsmittel oder Reinigungsmittel auf Benzinbasis. Einige Reinigungsmittel können schädliche Rückstände hinterlassen oder das Gerät beschädigen. Verwenden Sie stattdessen milde für Lebensmittel ungefährliche Reinigungsmittel.
- Reinigen Sie das Gerät nicht mit Scheuerschwämmen und scharfen oder spitzen Gegenständen, da dies zu Schäden am Gerät führen kann.
- Das Gerät darf nie abgespritzt oder in Wasser oder andere Flüssigkeiten getaucht werden. Wische die Außenseite stattdessen mit einem feuchten Tuch ab. Verwenden Sie zur Reinigung des Geräts keinen Dampfstrahler.
- Netzkabel oder Netzstecker darf niemals nass oder feucht werden.
- Leeren Sie die Krümelauffangschale, je nachdem, wie oft das Gerät benutzt wird.
- Einzelne Teile des Geräts können nicht in der Spülmaschine gereinigt werden.

6. WARTUNG

Prüfen Sie Netzstecker und Netzkabel regelmäßig auf Beschädigungen. Verwende das Gerät bei Schäden nicht weiter. Lassen Sie das Gerät von einem zertifizierten Elektrotechniker reparieren.

ZEITRAUM	MASSNAHME	BESCHREIBUNG
Täglich	Reinigung & Desinfektion	Reinigen Sie Gerät und Zubehör nach jedem Gebrauch gründlich mit einem weichen Tuch und lebensmittelfreundlichem Reinigungsmittel
Wöchentlich	Oberflächenreinigung	Es wird empfohlen, das Gerät außen mindestens einmal pro Woche abzuwischen

7. FEHLERBEHEBUNG

PROBLEM	MÖGLICHE URSACHE	MÖGLICHE LÖSUNG
Das Gerät funktioniert nicht	Das Gerät ist ausgeschaltet	Schalten Sie das Gerät ein
	Der Notschalter wurde betätigt	Deaktivieren Sie den Notschalter
	Die Stromzufuhr wurde unterbrochen	Prüfen Sie die Stromversorgung, stecken Sie das Netzkabel ein
	Kaputte Sicherung	Tauschen Sie die Sicherung aus oder kontaktieren Sie unseren Techniker
Das Gerät schneidet nicht richtig	Die Maschine ist überhitzt	Stellen Sie sicher, dass das Brot nicht heiß ist
	Die Klinsen sind schmutzig	Reinigen Sie die Klinsen, wenn nötig
	Die Klinsen sind stumpf	Ersetzen Sie die Klinsen

8. AUFBEWAHRUNG

Rollen Sie das Stromkabel auf und verwahren Sie es an einem sicheren Ort. Das Gerät sollte vor Aufbewahrung gründlich gereinigt werden. An einem kühlen und trockenen Ort lagern.

DE

9. ENTSORGUNG

Entsorgen Sie dieses Gerät in Übereinstimmung mit örtlichen und nationalen Vorschriften. Ebenso wichtig ist es, zugehöriges Material ordnungsmäßig zu entsorgen. Dieses Gerät kann Verpackung und Zubehörteile umfassen, die getrennt gesammelt und entsorgt werden müssen. Diese gehören nicht in den Hausmüll.

Recycling: Durch sachgerechte Abfallentsorgung helfen Sie Umweltgefährdungen infolge von unsachgerechter Abfallbehandlung zu vermeiden.

Verpackung: Die Verpackungsmaterialien sollten in örtlichen Recyclingeinrichtungen entsorgt werden.

Batterien: Wenn das Gerät eine Batterie enthält, kann diese giftige Substanzen enthalten und eine Gefahr für die Umwelt darstellen. Bitte entsorgen Sie verbrauchte oder wiederaufladbare Batterien verantwortungsbewusst über eine örtliche Sammelstelle.

Elektronik: Wenn dieses Gerät elektronische Teile enthält, entsorgen Sie den Elektroschrott bitte bei einer Recycling-Sammelstelle für elektronische Geräte.

ÍNDICE DE CONTENIDO

1. PRÓLOGO	26
1.1 Introducción	26
1.2 Información general	26
1.3 Garantía	26
2. INFORMACIÓN DEL PRODUCTO	27
2.1 Uso previsto	27
2.2 Especificaciones	27
2.3 Características.....	27
2.4 Lista de piezas.....	27
3. TRANSPORTE	28
3.1 Transporte y manipulación	28
3.2 Embalaje.....	28
3.3 Antes de su uso	28
4. CONFIGURACIÓN INICIAL	28
4.1 Cableado y conexiones.....	28
4.2 Colocación	28
5. OPERACIÓN	29
5.1 Cómo utilizar el aparato.....	29
5.2 Limpieza	29
6. MANTENIMIENTO	30
7. SOLUCIÓN DE PROBLEMAS	30
8. ALMACENAMIENTO	31
9. ELIMINACIÓN	31
APÉNDICE 1. CARACTERÍSTICAS	112
APÉNDICE 2. LISTA DE PIEZAS	113
APÉNDICE 3. DIAGRAMA DEL CIRCUITO	118

ES

INSTRUCCIONES DE SEGURIDAD

- Este aparato solo puede ser usado para su fin previsto. Ni el fabricante ni el proveedor son responsables del daño causado por un uso incorrecto de este artículo.
- Este es un producto comercial y solo debería ser usado por aquellos que hayan leído y comprendido este manual. No debe ser usado por niños o por personas con capacidades físicas, sensoriales o mentales reducidas sin supervisión.
- Este dispositivo solo puede ser usado en interiores.
- Mantén el aparato y el enchufe eléctrico lejos del agua y otros líquidos. Si se expone a un líquido, desconecta de inmediato el suministro eléctrico y haz que un técnico cualificado revise el aparato. No seguir estas instrucciones puede resultar en descarga eléctrica e incluso la muerte.
- No utilices el aparato si se ha caído o está dañado. Haz que un técnico cualificado lo revise y repare.
- No muevas el aparato mientras está en funcionamiento y nunca lo muevas o transportes por el cable de alimentación.
- No coloques o muevas el aparato sobre su lateral, bocabajo o si está inclinado.
- No abras la cubierta o intentes reparar el aparato, a menos que así lo indique un técnico de Maxima. Esto puede anular la garantía, causar daños a la máquina o resultar en una situación peligrosa.
- No utilices dispositivos o accesorios no suministrados con el aparato o que no hayan sido diseñados para su uso con el aparato.
- Nunca pongas las manos u otras partes del cuerpo cerca de las partes móviles del aparato mientras está en funcionamiento y siempre vigila el aparato cuando esté en uso.
- No insertes objetos en la cubierta o aberturas del aparato.

- Mantén el embalaje alejado de los niños y deséchalo de acuerdo con las regulaciones locales y nacionales.
- Evita sobrecargar el aparato.
- La instalación eléctrica debe cumplir con las regulaciones locales.
- Apaga el aparato antes de desenchufarlo.
- Desconecta siempre el suministro eléctrico cuando no utilices el aparato. Para desenchufar el enchufe, tira del enchufe y no del cable.
- No toques el enchufe eléctrico con las manos mojadas.
- Mantén el cable alejado del campo de operación y no cubras el cable. Asegúrate de que el cable no entra en contacto con objetos calientes o afilados, y mantenlo alejado del fuego.
- Ten en cuenta que mientras el enchufe está en la toma de corriente, al aparato está conectado a la red eléctrica.

SÍMBOLOS DE SEGURIDAD



- Almacenar el producto entre 10–30°C
- No lo coloque bajo la luz directa del sol
- El producto está destinado al uso en interiores
- Aislamiento eléctrico básico: requiere conexión a tierra
- Elimine el producto de acuerdo con la normativa local
- El producto cumple los requisitos de la CE

1. PRÓLOGO

1.1 Introducción

Gracias por comprar este producto de Maxima. Para garantizar tu seguridad y sacar el máximo partido a tu compra, lee las instrucciones antes de instalar este producto. Este manual debería estar disponible en todo momento, cerca del aparato.

Todos los productos Maxima cuentan con certificación CE. Por tanto, nuestros productos cumplen con los requisitos legales sobre salud, seguridad y medioambiente, tal como establece la Comisión Europea. Además, todos los productos se prueban exhaustivamente para garantizar la calidad y seguridad del producto.

1.2 Información general

Para asistencia de ventas, visita nuestra página de Atención al cliente: <https://maxima.com/es/servicio>. Los manuales del usuario están disponibles online y pueden ser descargados en la página del producto de nuestro sitio web. Si el manual de tu producto no está disponible, contacta con Asistencia al cliente. Para obtener más información, visita nuestro sitio web: www.maxima.com

1.3 Garantía

Ofrecemos una garantía de 12 meses desde la fecha de compra, indicada en tu factura de compra. Bajo la garantía, enviaremos piezas de repuesto adicionales en caso de: defecto material, defecto de fabricación u otros problemas de calidad.

Lo siguiente no está cubierto por la garantía:

- Daños relacionados con el uso incorrecto del producto.
- Daños relacionados con el uso de piezas que no eran parte de la máquina original.
- Daños debido al transporte a otra ubicación tras la entrega, o instalación y conexión incorrectas.
- Daños de los componentes causados por una conexión eléctrica o de agua incorrecta.
- Daños como resultado del desmontaje y/o modificación de la máquina original sin permiso.
- Daños como resultado de un mal uso, mala limpieza o mantenimiento inadecuado.
- Daño como resultado de incendio, derrumbe, tormentas eléctricas, inundación, subidas de tensión o plagas.
- No leer o seguir el manual del usuario.
- Consumibles y piezas propensas al desgaste por su uso.
- Una factura alterada o carencia de factura.

2. INFORMACIÓN DEL PRODUCTO

ES

2.1 Uso previsto

Este aparato solo podrá ser usado para el fin para el cual fue diseñado y previsto. El fabricante y el proveedor no son responsables por los daños causados por una operación incorrecta y un uso inadecuado.

Este es un producto comercial y solo debería ser usado por profesionales formados que hayan leído y comprendido este manual. No debe ser usado por niños o por personas con capacidades reducidas sin supervisión.

2.2 Especificaciones

MAXIMA ELECTRIC BREAD SLICER						
Artículo Code	Dimensiones (cm)	Peso (kg)	Entrada	Potencia Eléctrica (kW)	Espesor de la rebanada (mm)	Cantidad de rebanadas (trozos)
09373000	W68 x D82 x H70	124	230V / 50Hz / 1 Phase	0,75	10	43
09373001					11	39
09373002					12	35
09373003					13	33

2.3 Características

Los productos de Maxima ofrecen una amplia gama de características. Puedes leer más sobre ellas en el Apéndice 1.

2.4 Lista de piezas

La lista completa de piezas de este aparato está disponible en el Apéndice 2.

3. TRANSPORTE

3.1 Transporte y manipulación

Este aparato debe ser levantado por dos o más personas. Recuerda levantar siempre desde las piernas y no desde la espalda. Nunca intentes levantar o mover objetos más allá de su capacidad. Pide ayuda o utiliza el equipo adecuado si es necesario.

3.2 Embalaje

Desempaqueta e inspecciona tu compra tras recibirla. Si observas defectos o daños en el artículo, ponte en contacto con tu proveedor de inmediato. Guarda los materiales de embalaje en caso de que la máquina deba ser devuelta o inspeccionada por el transportista.

3.3 Antes de su uso

Retira cualquier film protector de las superficies y limpia el aparato y sus accesorios antes de su uso (consulta la sección 6 "Mantenimiento").

4. CONFIGURACIÓN INICIAL

4.1 Cableado y conexiones

Si tu máquina se suministra con un enchufe moldeado instalado en fábrica, puedes enchufar la unidad en una toma eléctrica. Asegúrate de que la tensión de la máquina y la de la toma son compatibles.

Si tu máquina no se suministra con un enchufe moldeado instalado en fábrica, debes contactar con un electricista para cablear la unidad al suministro eléctrico.

Encontrarás el diagrama del circuito en el Apéndice 3.

4.2 Colocación

El aparato debe colocarse sobre una superficie plana y estable. Elige una superficie donde no haya luz solar directa y no esté cerca de una fuente de calor, como una placa de cocina, horno o radiador.

Al colocar el aparato, mantén una distancia de 10 cm (4 pulgadas) entre el aparato y las paredes u otros objetos para facilitar la ventilación y el uso.

Coloca el aparato de manera que el enchufe esté accesible en todo momento. Enchufa siempre el cable eléctrico en un enchufe compatible con conexión a tierra.

5. OPERACIÓN

ES

5.1 Cómo utilizar el aparato

- Asegúrese de que no haya obstrucciones en la tabla de entrada.
- i** Deje que el pan se enfríe antes de colocarlo en la cortadora.
- Encienda la cortadora usando el interruptor de encendido en el costado de la máquina.
- Coloque el pan en la tabla de entrada y aplique presión con el empujador.
- i** Tamaño del pan: máx. 44 cm.
- Cuando el pan salga cortado en rebanadas, retírelo y colóquelo en la ensacadora de pan encima de la cortadora.
- Tome una bolsa e insértela sobre la ensacadora y el pan.
- Luego retire la bolsa con el pan y ciérrela.
- i** Las cuchillas se detendrán cuando la palanca se empuje completamente hacia delante.
- ⚠** No empuje ni tire del pan con las manos mientras la cortadora esté en funcionamiento.
- ⚠** Desenchufe la máquina de la fuente de alimentación antes de limpiar, operar, realizar mantenimiento o tocar las cuchillas.

5.2 Limpieza

- Revisa y limpia periódicamente el aparato, sus piezas y accesorios.
- Siempre apaga y desconecta el suministro de energía y/o gas antes de la limpieza o el mantenimiento.
- Nunca utilices productos de limpieza agresivos o abrasivos. No utilices disolventes o productos de limpieza a base de petróleo. Algunos agentes de limpieza pueden dejar residuos dañinos o dañar el aparato. En su lugar, utiliza un producto de limpieza suave y apto para alimentos.
- No utilices estropajos ni objetos afilados o puntiagudos durante la limpieza, ya que esto puede dañar el aparato.
- Nunca laves el aparato con una manguera ni lo sumerjas en agua ni en ningún otro líquido. En su lugar, limpia el exterior con un paño húmedo. No utilices un vaporizador para limpiar el aparato.
- Nunca permitas que el cable de alimentación o el enchufe se mojen.
- Vacíe la bandeja de recogida de migas en función de la frecuencia con la que se utilice el aparato.
- Las partes individuales de la máquina no se pueden limpiar en el lavavajillas.

6. MANTENIMIENTO

Comprueba regularmente el enchufe y el cable de alimentación para ver si están dañados. Si alguno de ellos está dañado, no utilices el aparato. En su lugar, haz que lo repare un ingeniero eléctrico certificado.

INTERVALO	ACCIÓN	DESCRIPCIÓN
Diario	Limpieza y desinfección	Limpia a fondo el aparato y sus accesorios después de cada uso con un paño suave y detergente apto para alimentos
Semanal	Limpieza de superficies	Se recomienda limpiar el exterior del aparato al menos una vez a la semana

7. SOLUCIÓN DE PROBLEMAS

PROBLEMA	CAUSA POSIBLE	SOLUCIÓN POSIBLE
El aparato no funciona	El aparato está apagado	Encender el aparato
	Se ha activado el interruptor de emergencia	Desactive el interruptor de emergencia
	Se ha interrumpido el suministro eléctrico	Compruebe el suministro eléctrico, enchufe el cable de alimentación
	Fusible fundido	Reemplace el fusible o póngase en contacto con nuestro servicio técnico
El equipo no corta correctamente	La máquina se está sobrecalentando	Asegúrese de que el pan no esté caliente
	Las cuchillas están sucias	Limpie las cuchillas si es necesario
	Las cuchillas están desgastadas	Reemplace las cuchillas

8. ALMACENAMIENTO

Enrolla el cable de alimentación y guárdalo en lugar seguro. Asegúrate de que el aparato está bien limpio antes de guardarlo. Guardar el lugar fresco y seco.

ES

9. ELIMINACIÓN

Cuando deseches este aparato, hazlo cumpliendo con las regulaciones locales y nacionales. También es importante desechar cualquier material relacionado de forma correcta. Este equipo puede contener embalaje y accesorios que deben ser recogidos y desechados por separado. No deberían tratarse como residuos municipales comunes.

Reciclaje: Al desechar los residuos de forma adecuada, ayudas a evitar peligros para el medioambiente que podrían estar causados por un tratamiento inadecuado de los residuos.

Embalaje: El embalaje está hecho a partir de materiales que deben desecharse en instalaciones de reciclado locales.

Baterías: Si la máquina contiene una batería, esta puede contener sustancias tóxicas y son un peligro para el medioambiente. Desecha las baterías usadas o recargables de forma responsable en un punto de recogida local autorizado.

Componentes electrónicos: Si este aparato contiene piezas electrónicas, desecha los residuos eléctricos en un punto de recogida de equipos electrónicos.

TABLE DES MATIÈRES

1. PRÉFACE	36
1.1 Introduction.....	36
1.2 Informations générales.....	36
1.3 Garantie.....	36
2. INFORMATIONS SUR LE PRODUIT	37
2.1 Utilisation prévue.....	37
2.2 Spécifications.....	37
2.3 Fonctionnalités.....	37
2.4 Liste des pièces.....	37
3. TRANSPORT	38
3.1 Transport et manutention.....	38
3.2 Emballage.....	38
3.3 Avant utilisation.....	38
4. INSTALLATION INITIALE	38
4.1 Câblage et connexions.....	38
4.2 Mise en place.....	38
5. FONCTIONNEMENT	39
5.1 Comment utiliser l'appareil.....	39
5.2 Nettoyage.....	39
6. ENTRETIEN	40
7. DÉPANNAGE	40
8. STOCKAGE	41
9. MISE AU REBUT	41
ANNEXE 1. FONCTIONNALITÉ	112
ANNEXE 2. LISTE DES PIÈCES	113
ANNEXE 3. SCHÉMA DU CIRCUIT	118

FR

CONSIGNES DE SÉCURITÉ

- Cet appareil ne doit être utilisé que pour l'usage auquel il est destiné. Ni le fabricant ni le fournisseur ne sont responsables des dommages causés par une utilisation incorrecte de cet article.
- Cet appareil est un produit commercial et ne doit être utilisé que par des personnes qui ont lu et bien compris ce manuel. Il ne doit pas être utilisé par des enfants ou des personnes aux capacités physiques, sensorielles ou mentales réduites sans surveillance.
- Cet appareil est destiné à être utilisé à l'intérieur uniquement.
- Conservez l'appareil et la fiche électrique à l'abri de l'eau et d'autres liquides. Si l'un ou l'autre est exposé à un liquide, débranchez immédiatement l'alimentation électrique et faites vérifier l'appareil par un technicien certifié. Le non-respect de ces instructions peut entraîner un choc électrique, voire un décès.
- N'utilisez pas l'appareil s'il est tombé ou s'il est endommagé de quelque façon que ce soit. Faites-le contrôler et réparer par un technicien agréé.
- Ne déplacez pas l'appareil lorsqu'il est en marche et ne le déplacez ou ne le portez jamais par le cordon d'alimentation.
- Ne placez pas et ne déplacez pas l'appareil sur le côté, à l'envers ou en l'inclinant.
- N'ouvrez pas le boîtier et n'essayez pas de réparer l'appareil vous-même, à moins qu'un technicien de Maxima ne vous le demande. Cela pourrait annuler la garantie, endommager l'appareil ou entraîner une situation dangereuse.
- N'utilisez pas de dispositifs ou d'accessoires qui ne sont pas fournis avec l'appareil ou conçus pour fonctionner avec lui.
- Ne mettez jamais vos mains ou d'autres parties du corps à proximité des parties mobiles de l'appareil lorsqu'il est en marche et gardez toujours un œil sur l'appareil lorsqu'il est en cours d'utilisation.
- N'insérez pas d'objets dans le boîtier ou les ouvertures de l'appareil.

- Conservez tous les emballages hors de portée des enfants et éliminez-les conformément aux réglementations locales et nationales.
- Évitez de surcharger l'appareil.
- L'installation électrique doit être conforme aux réglementations locales.
- Éteignez l'appareil avant de retirer la fiche d'alimentation.
- Débranchez toujours l'alimentation électrique lorsque l'appareil n'est pas utilisé. Pour retirer la fiche de la prise, tirez toujours sur la fiche elle-même et non sur le câble.
- Ne touchez pas la fiche d'alimentation avec des mains humides ou mouillées.
- Maintenez le câble d'alimentation à l'écart de la zone d'utilisation et ne le couvrez pas. Veillez à ce que le câble d'alimentation n'entre pas en contact avec des objets chauds ou tranchants et tenez-le éloigné des flammes nues.
- Notez que lorsque la fiche est dans la prise électrique, l'appareil est connecté au réseau électrique.

SYMBOLES DE SÉCURITÉ



- Stockez le produit entre 10 et 30°C
- Évitez de le placer en plein soleil
- Produit destiné à un usage intérieur
- Isolation électrique de base : nécessite une mise à la terre
- Mise au rebut du produit conformément aux réglementations locales en matière de déchets
- Le produit est conforme aux exigences de la CE

1. PRÉFACE

1.1 Introduction

Nous vous remercions d'avoir acheté ce produit chez Maxima. Pour assurer votre propre sécurité et tirer le meilleur parti de votre achat, veuillez lire attentivement les instructions avant de tenter d'installer ou d'utiliser ce produit. Ce manuel doit être disponible à tout moment et rangé près de l'appareil.

Tous les produits Maxima sont certifiés CE. Par conséquent, nos produits répondent aux exigences légales en matière de santé, de sécurité et d'environnement, telles que définies par la Commission européenne. En outre, tous les produits sont testés de manière approfondie avant d'être expédiés afin de garantir la qualité et la sécurité du produit.

1.2 Informations générales

Pour obtenir une assistance après-vente, veuillez consulter la page de notre service client à l'adresse suivante: <https://maxima.com/fr/service>. Les manuels d'utilisation sont disponibles en ligne et peuvent être téléchargés sous forme électronique depuis la page du produit sur notre site web. Si le manuel correspondant à votre produit n'est pas disponible, veuillez contacter le service client. Pour plus d'informations, consultez notre site web : www.maxima.com

1.3 Garantie

Nous offrons une garantie de 12 mois à compter de la date d'achat, comme indiqué sur votre facture d'achat. Dans le cadre de la garantie, nous livrons des pièces de rechange supplémentaires en cas de : défauts matériels, défauts de fabrication ou autres problèmes de qualité.

Les éléments suivants ne sont pas couverts par la garantie :

- Les dommages liés à une utilisation incorrecte du produit
- Les dommages liés à l'utilisation de pièces qui ne faisaient pas partie de l'appareil d'origine
- Les dommages dus au transport vers un autre lieu après la livraison, ou à une installation et un raccordement incorrects
- Les dommages aux composants causés par un mauvais raccordement électrique ou à l'eau
- Les dommages résultant du démontage et/ou de la modification de l'appareil d'origine sans autorisation
- Les dommages résultant d'une mauvaise utilisation, d'un mauvais nettoyage ou d'un entretien inadéquat
- Les dommages résultant d'un incendie, de l'effondrement d'un bâtiment, de la foudre, d'une inondation, de surtensions ou de nuisibles
- La non-lecture ou le non-respect du manuel d'utilisation
- Les consommables et les pièces sujettes à l'usure
- Une facture altérée ou l'absence de facture

2. INFORMATIONS SUR LE PRODUIT

2.1 Utilisation prévue

Cet appareil ne doit être utilisé que pour l'usage pour lequel il a été conçu et prévu. Le fabricant et le fournisseur ne sont pas responsables des dommages causés par un fonctionnement incorrect et une utilisation non conforme.

Cet appareil est un produit commercial et ne doit être utilisé que par un professionnel qualifié qui a lu et compris ce manuel. Il ne doit pas être utilisé par des enfants ou des personnes aux capacités réduites sans surveillance.

FR

2.2 Spécifications

MAXIMA ELECTRIC BREAD SLICER						
Article Code	Dimensions (cm)	Poid (kg)	Alimentation	Puissance (kW)	Épaisseur de tranche (mm)	Quantité de tranches (morceaux)
09373000	W68 x D82 x H70	124	230V / 50Hz / 1 Phase	0,75	10	43
09373001					11	39
09373002					12	35
09373003					13	33

2.3 Fonctionnalités

Les produits de Maxima offrent une large gamme de fonctionnalités. Vous pouvez en savoir plus sur celles-ci dans l'Annexe 1.

2.4 Liste des pièces

Une liste complète des pièces de cet appareil est disponible dans l'Annexe 2.

3. TRANSPORT

3.1 Transport et manutention

Cet appareil doit être soulevé par deux personnes ou plus. N'oubliez pas de toujours soulever en prenant appui sur les jambes et non sur le dos. N'essayez jamais de soulever ou de déplacer des objets dont le poids dépasse vos capacités. Demandez de l'aide ou utilisez l'équipement approprié si nécessaire.

3.2 Emballage

Déballer et inspecter votre achat immédiatement après réception. Si l'article présente des vices cachés ou des dommages, contactez immédiatement votre fournisseur. Conservez tous les matériaux d'emballage au cas où l'appareil devrait être renvoyé ou inspecté par le service de livraison.

3.3 Avant utilisation

Retirez tout film de protection des surfaces et nettoyez soigneusement l'appareil et ses accessoires avant de l'utiliser (voir la section 6 « Entretien »).

4. INSTALLATION INITIALE

4.1 Câblage et connexions

Si votre appareil est fourni avec une fiche moulée montée en usine, vous pouvez brancher l'appareil sur une prise électrique standard. Assurez-vous que la tension de l'appareil et celle de la prise murale sont compatibles.

Si votre appareil n'est pas fourni avec une fiche moulée en usine, vous devez faire appel à un électricien certifié pour câbler l'appareil à l'alimentation électrique.

Vous trouverez le schéma électrique à l'Annexe 3.

4.2 Mise en place

L'appareil doit être placé sur une surface stable et plane. Choisissez une surface où il n'y a pas de lumière directe du soleil et qui n'est pas à proximité d'une source directe de chaleur, telle qu'une cuisinière, un four ou un radiateur.

Lors du positionnement de l'appareil, maintenez une distance de 10 cm (4") entre l'appareil et les murs ou d'autres objets pour assurer la ventilation et la facilité d'utilisation.

Placez l'appareil de manière à ce que la fiche soit accessible à tout moment. Branchez toujours le cordon d'alimentation dans une prise compatible et reliée à la terre.

5. FONCTIONNEMENT

5.1 Comment utiliser l'appareil

- Assurez-vous que rien n'encombre la planche à découper.
- i** Laissez le pain refroidir avant d'utiliser la trancheuse.
- Démarrez la trancheuse grâce à l'interrupteur sur le côté de la machine.
- Mettez le pain sur la planche à découper et appliquez une légère pression au moyen de la tige poussoir.
- i** Taille du pain : max. 44cm.
- Lorsque le pain ressort tranché, retirez-le et positionnez-le sur le support pour sac à pain se trouvant sur le dessus de la trancheuse.
- Prenez un sac et passez-le par-dessus le support et le pain.
- Puis, retirez le sac avec le pain et fermez le sac.
- i** Les lames s'arrêtent lorsque le levier est poussé à fond vers l'avant.
- ⚠** Ne tirez ni ne poussez le pain avec les mains lorsque la trancheuse est en marche.
- ⚠** Débranchez la machine de sa source d'alimentation avant de la nettoyer, de manipuler, de dépanner ou de toucher les lames.

5.2 Nettoyage

- Vérifiez et nettoyez régulièrement l'appareil, ses pièces et accessoires.
- Éteignez l'appareil et débranchez toujours l'alimentation électrique et l'arrivée de gaz avant tout nettoyage ou entretien.
- N'utilisez jamais de produits de nettoyage agressifs ou abrasifs. N'utilisez pas de solvants ou de produits de nettoyage à base de pétrole. Certains agents de nettoyage peuvent laisser des résidus nocifs ou endommager l'appareil. Utilisez plutôt un produit de nettoyage doux, compatible avec le contact alimentaire.
- N'utilisez pas de tampons à récurer ni d'objets tranchants pendant le nettoyage car cela pourrait endommager l'appareil.
- Ne jamais asperger l'appareil ni le plonger dans l'eau ou tout autre liquide. Au lieu de cela, essuyez les surfaces extérieures avec un chiffon humide. N'utilisez pas de vapeur pour nettoyer l'appareil.
- Le câble et la fiche d'alimentation ne doivent jamais être mouillés.
- Videz le bac récupérateur de miettes en fonction de la fréquence d'utilisation de l'appareil.
- Les pièces de la machine ne peuvent pas être nettoyées au lave-vaisselle.

6. ENTRETIEN

Vérifiez régulièrement la fiche d'alimentation et le câble d'alimentation pour vous assurer qu'ils ne sont pas endommagés. Si l'un ou l'autre est endommagé, n'utilisez pas l'appareil. Au lieu de cela, faites-le réparer par un électricien certifié.

PÉRIODICITÉ	ACTION	DESCRIPTION
Tous les jours	Nettoyage et désinfection	Nettoyez soigneusement l'appareil et les accessoires après chaque utilisation avec un chiffon doux et un détergent alimentaire
Hebdomadaire	Nettoyage des surfaces	Il est recommandé d'essuyer l'extérieur de l'appareil au moins une fois par semaine

7. DÉPANNAGE

PROBLEME	CAUSE POSSIBLE	SOLUTION POSSIBLE
L'appareil ne fonctionne pas	L'appareil est éteint	Allumer l'appareil
	L'interrupteur d'urgence a été activé	Désactiver l'interrupteur d'urgence
	L'alimentation électrique a été interrompue	Vérifier l'alimentation électrique, brancher le câble d'alimentation
	Le fusible est cassé	Remplacez le fusible ou contactez notre technicien
L'appareil ne tranche pas correctement	La machine est en surchauffe	Assurez-vous que le pain n'est pas chaud
	Les lames sont sales	Nettoyez les lames si nécessaire
	Les lames sont émoussées	Remplacez les lames

8. STOCKAGE

Enroulez le câble d'alimentation et rangez-le en toute sécurité. Assurez-vous que l'appareil est bien nettoyé avant de le ranger. Rangez-le dans un endroit frais et sec.

9. MISE AU REBUT

FR

Lorsque vous mettez cet appareil au rebut, veuillez le faire conformément aux réglementations locales et nationales. Il est également important de se débarrasser correctement de tout matériel connexe. Cet appareil peut contenir des emballages et des accessoires qui doivent être collectés et éliminés séparément. Ceux-ci ne doivent pas être traités comme des déchets municipaux non triés.

Recyclage: En éliminant les déchets de la manière appropriée, vous contribuez à éviter les risques pour l'environnement qui pourraient être causés par un traitement inadéquat des déchets.

Emballage: L'emballage est constitué de matériaux qui peuvent être éliminés par les installations de recyclage locales.

Piles: Si l'appareil contient une pile, celle-ci peut contenir des substances toxiques et constitue un danger pour l'environnement. Veuillez vous débarrasser des piles usagées ou rechargeables de manière responsable par le biais d'un point de collecte local.

Électronique: Si cet appareil contient des pièces électroniques, veuillez déposer les déchets électriques dans un point de collecte de recyclage des équipements électroniques.

INDICE DEI CONTENUTI

1. PREFAZIONE	46
1.1 Introduzione	46
1.2 Informazioni generali	46
1.3 Garanzia.....	46
2. INFORMAZIONI SUL PRODOTTO	47
2.1 Uso previsto	47
2.2 Specifiche.....	47
2.3 Caratteristiche	47
2.4 Elenco delle parti	47
3. TRASPORTO	48
3.1 Trasporto e movimentazione.....	48
3.2 Imballaggio	48
3.3 Prima dell'uso.....	48
4. INSTALLAZIONE	48
4.1 Cablaggio e connessioni	48
4.2 Posizionamento.....	48
5. FUNZIONAMENTO	49
5.1 Come utilizzare l'apparecchio	49
5.2 Pulizia	49
6. MANUTENZIONE	50
7. RISOLUZIONE DEI PROBLEMI	50
8. CONSERVAZIONE	51
9. SMALTIMENTO	51
APPENDICE 1. CARATTERISTICHE	112
APPENDICE 2. ELENCO DELLE PARTI	113
APPENDICE 3. SCHEMA DEL CIRCUITO	118

ISTRUZIONI DI SICUREZZA

- Usare questo apparecchio solo per gli scopi previsti. Il produttore e il fornitore non saranno responsabili dei danni causati dall'uso improprio del presente articolo.
- Questo prodotto commerciale deve essere usato solo da persone che abbiano letto e compreso il presente manuale. Non consentire ai bambini o alle persone con ridotte capacità fisiche, sensoriali o mentali di utilizzare il presente prodotto senza un'adeguata supervisione.
- Questo dispositivo è destinato al solo uso interno.
- Tenere l'apparecchio e la spina elettrica a distanza dall'acqua e dagli altri liquidi. Se uno dei due elementi dovesse entrare a contatto con un liquido, scollegare immediatamente l'alimentazione e far controllare l'apparecchio a un tecnico certificato. La mancata osservanza di queste istruzioni potrebbe causare scosse elettriche o la morte.
- Non utilizzare un apparecchio che abbia subito una caduta o un qualsiasi danno. Far controllare e riparare l'apparecchio da un tecnico certificato.
- Non spostare l'apparecchio se in funzione o trasportarlo per il cavo di alimentazione.
- Non collocare o spostare l'apparecchio su un lato, capovolgerlo o inclinarlo.
- Non aprire l'involucro né riparare l'apparecchio, a meno che non venga richiesto da un tecnico Maxima. Ciò potrebbe invalidare la garanzia, causare danni alla macchina o creare una situazione di pericolo.
- Non utilizzare dispositivi o accessori che non siano stati forniti con l'apparecchio o non compatibili con esso.
- Non avvicinare le mani o altre parti del corpo alle parti mobili dell'apparecchio in funzione e tenerlo sempre d'occhio durante l'utilizzo.
- Non inserire oggetti nell'involucro o nelle aperture dell'apparecchio.

- Tenere tutte le confezioni fuori dalla portata dei bambini e smaltirle in conformità alle normative locali e nazionali.
- Non sovraccaricare l'apparecchio.
- Eseguire l'installazione elettrica in conformità alle normative locali.
- Spegnerne l'apparecchio prima di togliere la spina.
- Scollegare sempre la corrente quando l'apparecchio non viene usato. Per rimuovere la spina dalla presa, impugnarla senza esercitare trazione sul cavo.
- Non toccare la spina di alimentazione con le mani umide o bagnate.
- Tenere il cavo di alimentazione a distanza dalla zona di funzionamento e non coprirlo. Verificare che il cavo di alimentazione non entri a contatto con oggetti caldi o taglienti e tenerlo a distanza dalle fiamme libere.
- Quando la spina è inserita nella presa elettrica, l'apparecchio sarà collegato alla rete elettrica.

SIMBOLI DI SICUREZZA



- Conservare il prodotto a una temperatura compresa fra 10 e 30 °C
- Non collocarlo sotto la luce diretta del sole.
- Prodotto destinato all'uso in interni
- Isolamento elettrico di base: richiede un collegamento a terra
- Smaltimento del prodotto secondo le normative locali sui rifiuti
- Il prodotto rispetta i requisiti CE

1. PREFAZIONE

1.1 Introduzione

Grazie per l'acquisto di questo prodotto Maxima. Per garantire la sicurezza delle persone e ottenere il massimo del rendimento, leggere attentamente le istruzioni prima di installare o utilizzare il prodotto. Tenere sempre questo manuale vicino all'apparecchio.

Tutti i prodotti Maxima dispongono di una certificazione CE. Di conseguenza, rispettano i requisiti legali in materia di salute, sicurezza e ambiente definiti dalla Commissione europea. Inoltre, tutti i prodotti vengono accuratamente testati prima della spedizione, in modo da garantirne la qualità e sicurezza.

1.2 Informazioni generali

Per l'assistenza post-vendita, visitare la pagina: <https://maxima.com/it/servizio>. I manuali d'uso sono disponibili online ed è possibile scaricarli dalla pagina del prodotto del nostro sito Web. Nel caso in cui il manuale del prodotto non fosse disponibile, contattare l'assistenza clienti. Per maggiori informazioni, visitare il nostro sito Web: www.maxima.com

1.3 Garanzia

Offriamo una garanzia di 12 mesi dalla data di acquisto indicata sulla fattura. Nel periodo di garanzia, forniremo pezzi di ricambio in caso di difetti di materiale, fabbricazione o altri problemi di qualità.

I seguenti elementi non sono coperti dalla garanzia:

- Danni legati all'uso improprio del prodotto
- Danni legati all'utilizzo di parti non appartenenti alla macchina originale
- Danni dovuti al trasporto in un altro luogo a seguito della consegna o a un'installazione e un collegamento eseguiti in modo errato
- Danni ai componenti causati da un collegamento elettrico o idrico di tipo erraneo
- Danni causati dallo smontaggio e/o dalla modifica della macchina originale senza aver ricevuto alcuna autorizzazione
- Danni causati da uso improprio, pulizia insufficiente o manutenzione inadeguata
- Danni causati da incendi, crolli di edifici, fulmini, inondazioni, sbalzi di tensione o parassiti
- Mancata lettura o osservanza del manuale d'uso
- Materiali di consumo e parti soggette a usura
- Fattura alterata o assente

2. INFORMAZIONI SUL PRODOTTO

2.1 Uso previsto

Non è possibile usare questo per apparecchio solo scopi diversi da quelli previsti. Il produttore e il fornitore non saranno responsabili degli eventuali danni causati da un funzionamento e un uso improprio.

Questo prodotto commerciale deve essere usato solo da un professionista qualificato che abbia letto e compreso il presente manuale. Non consentire ai bambini o alle persone con ridotte capacità fisiche, sensoriali o mentali di utilizzare il prodotto senza un'adeguata supervisione.

IT

2.2 Specifiche

MAXIMA ELECTRIC BREAD SLICER						
Articolo Code	Dimensioni (cm)	Peso (kg)	Ingresso	Potenza (kW)	Spessore delle fette (mm)	Quantità di fette (pezzi)
09373000	W68 x D82 x H70	124	230V / 50Hz / 1 Phase	0,75	10	43
09373001					11	39
09373002					12	35
09373003					13	33

2.3 Caratteristiche

I prodotti Maxima offrono un'ampia gamma di caratteristiche. Per saperne di più, consultare l'Appendice 1.

2.4 Elenco delle parti

L'elenco completo delle parti di questo apparecchio è disponibile nell'Appendice 2.

3. TRASPORTO

3.1 Trasporto e movimentazione

Questo apparecchio deve essere sollevato da due o più persone. Sollevare sempre il prodotto facendo leva sulle gambe e non sulla schiena. Non sollevare o spostare oggetti andando oltre le proprie capacità. Chiedere assistenza o utilizzare un'attrezzatura appropriata, se necessario.

3.2 Imballaggio

Disimballare e ispezionare l'acquisto subito dopo la ricezione. In caso di difetti latenti o danni all'articolo, contattare immediatamente il fornitore. Conservare tutti i materiali di imballaggio nel caso in cui occorra restituire la macchina o farla ispezionare dal corriere.

3.3 Prima dell'uso

Rimuovere le pellicole protettive dalle superfici e pulire accuratamente l'apparecchio e gli accessori prima dell'uso (vedere la sezione 6 "Manutenzione").

4. INSTALLAZIONE

4.1 Cablaggio e connessioni

Se la macchina viene fornita con una spina montata in fabbrica, è possibile collegarla a una presa elettrica standard. Verificare che la tensione della macchina e presa a muro siano compatibili.

Se la macchina non viene fornita con una spina montata in fabbrica, contattare un elettricista certificato per collegarla all'alimentazione.

Lo schema del circuito è indicato nell'Appendice 3.

4.2 Posizionamento

Posizionare l'apparecchio su una superficie stabile e piana. Scegliere una superficie non esposta alla luce diretta del sole e non vicina a fonti di calore come ad esempio fornelli, forni o radiatori.

Nel posizionare l'apparecchio, lasciare una distanza di 10 cm (4") dalle pareti o da altri oggetti, in modo da garantire una ventilazione ottimale e consentire l'utilizzo del prodotto in maniera ottimale.

Posizionare l'apparecchio in modo che la spina sia sempre accessibile. Collegare il cavo di alimentazione a una presa compatibile e dotata di messa a terra.

5. FUNZIONAMENTO

5.1 Come utilizzare l'apparecchio

- Assicurarsi che non ci siano ostruzioni sul piano di carico.
- i** Lasciar raffreddare il pane prima di usare l'affettatrice.
- Accendere l'affettatrice per pane con l'interruttore sul lato della macchina.
- Posizionare il pane sul vassoio e spingere il pane con l'asta di spinta.
- i** Dimensioni del pane: max. 44 cm.
- Quando il pane esce a fette, toglierlo e spostarlo sull'imbustatore sopra la macchina.
- Prendere un sacchetto e posizionarlo sopra l'imbustatore e il pane.
- Togliere il sacchetto riempito di pane e richiuderlo.
- i** Le lame si fermano quando la leva viene spinta completamente in avanti.
- ⚠** Non spingere o tirare il pane con le mani mentre la macchina è in funzione.
- ⚠** Staccare la spina dalla macchina prima di pulirla, farla funzionare, fare manutenzione o toccare le lame.

5.2 Pulizia

- Vérifiez et nettoyez régulièrement l'appareil, ses pièces et accessoires.
- Éteignez l'appareil et débranchez toujours l'alimentation électrique et l'arrivée de gaz avant tout nettoyage ou entretien.
- N'utilisez jamais de produits de nettoyage agressifs ou abrasifs. N'utilisez pas de solvants ou de produits de nettoyage à base de pétrole. Certains agents de nettoyage peuvent laisser des résidus nocifs ou endommager l'appareil. Utilisez plutôt un produit de nettoyage doux, compatible avec le contact alimentaire.
- N'utilisez pas de tampons à récurer ni d'objets tranchants pendant le nettoyage car cela pourrait endommager l'appareil.
- Ne jamais asperger l'appareil ni le plonger dans l'eau ou tout autre liquide. Au lieu de cela, essuyez les surfaces extérieures avec un chiffon humide. N'utilisez pas de vapeur pour nettoyer l'appareil.
- Le câble et la fiche d'alimentation ne doivent jamais être mouillés.
- Svotare il vassoio racoglibriciole in base a quanto spesso si utilizza la macchina.
- Le singole parti della macchina non sono lavabili in lavastoviglie.

6. MANUTENZIONE

Controllare regolarmente l'integrità della spina e del cavo di alimentazione. Non utilizzare l'apparecchio in caso di danni a uno dei due elementi. In questi casi, richiedere l'intervento di un elettricista certificato.

INTERVALLO	AZIONE	DESCRIZIONE
Ogni giorno	Pulizia e disinfezione	Pulire accuratamente l'apparecchio e gli accessori dopo ogni utilizzo usando un panno morbido e un detergente non nocivo per gli alimenti
Ogni settimana	Pulizia delle superfici	Pulire l'esterno dell'apparecchio almeno una volta alla settimana

7. RISOLUZIONE DEI PROBLEMI

PROBLEMA	POSSIBILE CAUSA	POSSIBILE SOLUZIONE
L'apparecchio non funziona	L'apparecchio è spento	Accendere l'apparecchio
	L'interruttore di emergenza è stato attivato	Disattivare l'interruttore di emergenza
	L'alimentazione è stata interrotta	Controllare l'alimentazione elettrica, inserire il cavo di alimentazione
	Fusibile rotto	Sostituire il fusibile o contattare il nostro tecnico
La macchina non affetta come dovrebbe	La macchina si surriscalda	Accertarsi che il pane non sia bollente
	Le lame sono sporche	Pulire le lame se necessario
	Le lame non tagliano	Sostituire le lame

8. CONSERVAZIONE

Arrotolare il cavo di alimentazione e riporlo in modo sicuro. Pulire l'apparecchio prima di conservarlo. Conservarlo in un luogo fresco e asciutto.

9. SMALTIMENTO

Per smaltire questo apparecchio, agire in conformità alle normative locali e nazionali. È importante smaltire correttamente tutti i materiali correlati. Questa apparecchiatura può contenere imballaggi e accessori da raccogliere e smaltire separatamente. Non trattare questi elementi come rifiuti urbani indifferenziati.

Riciclaggio: Smaltendo i rifiuti in modo corretto, è possibile prevenire i rischi per l'ambiente altrimenti causati da un trattamento improprio degli scarti.

Imballaggio: l'imballaggio è realizzato con materiali che è possibile smaltire presso gli impianti di riciclaggio locali.

Batterie: l'eventuale batteria in dotazione alla macchina potrebbe contenere sostanze tossiche e pericolose per l'ambiente. Smaltire le batterie usate o ricaricabili in modo responsabile presso un punto di raccolta locale.

Elettronica: Se questo apparecchio contiene parti elettroniche, smaltire i rifiuti elettrici presso un punto di raccolta per il riciclaggio di apparecchiature elettroniche.

IT

INHOUDSOPGAVE

1. VOORWOORD	56
1.1 Inleiding	56
1.2 Algemene informatie	56
1.3 Garantie	56
2. PRODUCTINFORMATIE	57
2.1 Beoogd gebruik	57
2.2 Specificaties	57
2.3 Functies	57
2.4 Onderdelenlijst.....	57
3. VERVOER	58
3.1 Transport	58
3.2 Verpakking.....	58
3.3 Voor gebruik	58
4. INITIËLE SETUP	58
4.1 Bedrading & aansluitingen	58
4.2 Plaatsing	58
5. WERKING	59
5.1 Hoe het apparaat te gebruiken.....	59
5.2 Reiniging	59
6. ONDERHOUD	60
7. STORINGEN	60
8. OPSLAG	61
9. AFDANKEN	61
BIJLAGE 1. KARAKTERISTIEKEN	112
BIJLAGE 2. ONDERDELENLIJST	113
BIJLAGE 3. SCHAKELSCHEMA	118

NL

VEILIGHEIDSINSTRUCTIES

- Dit apparaat mag alleen worden gebruikt waarvoor het is ontworpen. Noch de fabrikant, noch de leverancier zijn aansprakelijk voor schade veroorzaakt door onjuist gebruik van dit artikel.
- Dit is een commercieel product en mag alleen worden gebruikt door personen die deze handleiding hebben gelezen en volledig hebben begrepen. Kinderen of personen met verminderde fysieke, zintuiglijke of mentale vermogens moeten dit onder toezicht gebruiken.
- Dit apparaat is uitsluitend bedoeld voor gebruik binnenshuis.
- Houd het apparaat en de stekker uit de buurt van water en andere vloeistoffen. Als één van beide wordt blootgesteld aan een vloeistof, koppel dan onmiddellijk de stroomtoevoer los en laat het apparaat nakijken door een gecertificeerde technicus. Het niet opvolgen van deze instructies kan elektrische schokken of zelfs de dood tot gevolg hebben.
- Gebruik het apparaat niet nadat het is gevallen of op enigerlei wijze is beschadigd. Laat het nakijken en repareren door een gecertificeerde monteur.
- Verplaats het apparaat niet terwijl het in werking is en verplaats of draag het apparaat nooit aan het netsnoer.
- Plaats of verplaats het apparaat niet op zijn kant, ondersteboven of gekanteld.
- Open de behuizing niet en probeer het apparaat niet zelf te repareren, tenzij een monteur van Maxima dit aangeeft. Hierdoor kan de garantie komen te vervallen, schade aan de machine of een gevaarlijke situatie ontstaan.
- Gebruik geen apparaten of accessoires die niet bij het apparaat zijn geleverd of zijn ontworpen om ermee te werken.
- Plaats uw handen of andere lichaamsdelen nooit in de buurt van de bewegende delen van het apparaat terwijl het in werking is en houd het apparaat altijd in de gaten wanneer het in gebruik is.
- Steek geen voorwerpen in de behuizing of openingen van het apparaat.

- Houd alle verpakkingen uit de buurt van kinderen en voer de verpakking af in overeenstemming met de lokale en nationale voorschriften.
- Voorkom overbelasting van het apparaat.
- De elektrische installatie moet voldoen aan de plaatselijke voorschriften.
- Schakel het apparaat uit voordat u de stekker uit het stopcontact haalt.
- Haal altijd de stekker uit het stopcontact als het apparaat niet in gebruik is. Om de stekker uit het stopcontact te halen, moet u altijd aan de stekker zelf trekken en niet aan de kabel.
- Raak de stekker niet aan met vochtige of natte handen.
- Houd het netsnoer uit de buurt van het werkbereik en dek het snoer niet af. Zorg ervoor dat het netsnoer niet in contact komt met hete of scherpe voorwerpen en houd het uit de buurt van open vuur.
- Houd er rekening mee dat terwijl de stekker in het stopcontact zit, het apparaat is aangesloten op het elektriciteitsnet.

VEILIGHEIDSSYMBOLEN



- Product bewaren tussen 10-30°C
- Vermijd plaatsing in direct zonlicht
- Product bedoeld voor gebruik binnenshuis
- Basisisolatie: geaarde aansluiting vereist
- Afvoer van het product in overeenstemming met de plaatselijke afvalvoorschriften
- Product voldoet aan de CE-vereisten

1. VOORWOORD

1.1 Inleiding

Bedankt voor het aanschaffen van dit product van Maxima. Om uw eigen veiligheid te garanderen en het beste uit uw aankoop te halen, dient u de instructies zorgvuldig te lezen voordat u probeert dit product te installeren of te gebruiken. Deze handleiding moet te allen tijde beschikbaar zijn en in de buurt van het apparaat worden bewaard.

Alle Maxima producten zijn CE gecertificeerd. Hierdoor voldoen onze producten aan de wettelijke eisen op het gebied van gezondheid, veiligheid en milieu, zoals gesteld door de Europese Commissie. Bovendien worden alle producten voorafgaand aan verzending grondig getest om de productkwaliteit en veiligheid te garanderen.

1.2 Algemene informatie

Bezoek voor ondersteuning na aankoop onze Customer Service pagina op: <https://maxima.com/nl/klantenservice>. Gebruikershandleidingen zijn online beschikbaar en kunnen elektronisch worden gedownload van de productpagina op onze website. Als de handleiding van uw product niet beschikbaar is, neem dan contact op met de klantenservice. Bezoek onze website voor meer informatie: www.maxima.com

1.3 Garantie

Wij bieden een garantie van 12 maanden vanaf de aankoopdatum, zoals aangegeven op uw aankoopfactuur. Onder de garantie leveren we extra reserveonderdelen in het geval van: materiaalfouten, fabricagefouten of andere kwaliteitsproblemen.

Het volgende valt niet onder de garantie:

- Schade in verband met verkeerd gebruik van het product
- Schade in verband met het gebruik van onderdelen die geen deel uitmaken van de originele machine
- Schade door transport naar een andere locatie na levering, of verkeerde installatie en aansluiting
- Schade aan onderdelen veroorzaakt door onjuiste elektrische of wateraansluiting
- Schade als gevolg van demontage en/of wijzigingen aan de originele machine zonder toestemming
- Schade als gevolg van verkeerd gebruik, slechte reiniging of onjuist onderhoud
- Schade als gevolg van brand, instorting van gebouwen, bliksem, overstroming, stroompieken of ongedierte
- Het niet lezen of volgen van de gebruikershandleiding
- Verbruiksartikelen en onderdelen die onderhevig zijn aan slijtage
- Een gewijzigde factuur of geen factuur

2. PRODUCTINFORMATIE

2.1 Beoogd gebruik

Dit apparaat mag alleen worden gebruikt voor het doel waarvoor het is ontworpen en bedoeld. De fabrikant en leverancier zijn niet aansprakelijk voor eventuele schade veroorzaakt door onjuiste bediening en oneigenlijk gebruik.

Dit is een commercieel product en mag alleen worden gebruikt door een opgeleide professional die deze handleiding heeft gelezen en begrepen. Kinderen of personen met verminderde fysieke, zintuiglijke of mentale vermogens moeten dit onder toezicht gebruiken.

2.2 Specificaties

NL

MAXIMA ELECTRIC BREAD SLICER						
Artikel Code	Afmetingen (cm)	Gewicht (kg)	Input	Kracht (kW)	Dikte van de snede (mm)	Aantal (snedes)
09373000	W68 x D82 x H70	124	230V / 50Hz / 1 Phase	0,75	10	43
09373001					11	39
09373002					12	35
09373003					13	33

2.3 Functies

De producten van Maxima bieden een breed scala aan functies. Meer hierover leest u in Bijlage 1.

2.4 Onderdelenlijst

Een uitgebreide lijst van de onderdelen van dit apparaat is beschikbaar in Bijlage 2.

3. VERVOER

3.1 Transport

Dit apparaat moet door twee of meer personen worden opgetild. Denk eraan om altijd vanuit je benen te tillen en niet vanuit je rug. Probeer nooit voorwerpen op te tillen of te verplaatsen die uw capaciteit te boven gaan. Vraag om hulp of gebruik indien nodig de juiste apparatuur.

3.2 Verpakking

Pak uw aankoop uit en controleer deze direct na ontvangst. Als er verborgen gebreken of schade aan het artikel zijn, neem dan onmiddellijk contact op met uw leverancier. Bewaar al het verpakkingsmateriaal voor het geval de machine moet worden geretourneerd of door de koerier moet worden gecontroleerd.

3.3 Voor gebruik

Verwijder eventuele beschermfolie van alle oppervlakken en reinig het apparaat en de accessoires grondig voor gebruik (zie het hoofdstuk 6 "Onderhoud").

4. INITIËLE SETUP

4.1 Bedrading & aansluitingen

Als uw machine is geleverd met een in de fabriek gemonteerde gegoten stekker, kunt u de unit aansluiten op een standaard stopcontact. Zorg ervoor dat de spanning van de machine en het stopcontact geschikt zijn.

Als uw machine niet is geleverd met een in de fabriek gemonteerde gegoten stekker, moet een gecertificeerde elektricien worden gecontracteerd om de unit op de voeding aan te sluiten.

Het schakelschema vindt u in Bijlage 3.

4.2 Plaatsing

Het apparaat moet op een vlakke en stabiele ondergrond worden geplaatst. Kies een oppervlak waar het apparaat niet wordt blootgesteld aan direct zonlicht en niet in de buurt staat van een directe warmtebron, zoals een koker, oven of radiator.

Houd bij het plaatsen van het apparaat een afstand van 10 cm (4 inch) tussen het apparaat en de muren of andere objecten voor ventilatie en gebruiksgemak.

Plaats het apparaat zo dat de stekker altijd bereikbaar is. Steek de stekker altijd in een geschikt, geaard stopcontact.

5. WERKING

5.1 Hoe het apparaat te gebruiken

- Zorg ervoor dat het invoergedeelte vrij is van obstakels.
- i** Laat het brood afkoelen voordat je deze in de snijmachine doet.
- Start de snijmachine met de aan/uit-schakelaar aan de zijkant van het apparaat.
- Plaats het brood op het invoergedeelte en oefen druk uit op het brood met de duwstang.
- i** Broodformaat: max. 44cm.
- Wanneer het brood er in plakjes uitkomt, verwijder de sneden en leg het op de verpakker bovenop de snijmachine.
- Pak een zak en plaats deze over de verpakker en het brood.
- Haal daarna de zak met het brood eraf en sluit de zak.
- i** De messen stoppen als de hendel helemaal naar voren wordt geduwd.
- ⚠** Duw of trek niet aan het brood met je handen terwijl de snijmachine in bedrijf is.
- ⚠** Haal de stekker van het apparaat uit het stopcontact voordat je deze gaat schoonmaken, bedienen, onderhouden of de messen aanraakt.

NL

5.2 Reiniging

- Controleer en reinig het apparaat en de onderdelen en accessoires regelmatig.
- Schakel vóór de reiniging of het onderhoud altijd de stroom- en/of gastoevoer uit en koppel hem los.
- Gebruik nooit agressieve of schurende reinigingsmiddelen. Gebruik geen oplosmiddelen of reinigingsmiddelen op benzinebasis. Sommige reinigingsmiddelen kunnen schadelijke resten achterlaten of het apparaat beschadigen. Gebruik in plaats daarvan een mild en voedselveilig reinigingsmiddel.
- Gebruik geen schuursponsjes en scherpe of puntige voorwerpen tijdens het reinigen, omdat dit schade aan het apparaat kan veroorzaken.
- Spuit het apparaat nooit af en dompel het nooit onder in water of een andere vloeistof. Veeg in plaats daarvan de buitenkant af met een vochtige doek. Gebruik geen stomer om het apparaat schoon te maken.
- Laat het netsnoer of de stekker nooit nat of vochtig worden.
- Leeg de kruimelopvangbak, afhankelijk van hoe vaak het apparaat wordt gebruikt.
- Individuele onderdelen van het apparaat kunnen niet in de vaatwasser worden gereinigd.

6. ONDERHOUD

Controleer regelmatig de stekker en het netsnoer op beschadigingen. Als een van beide beschadigd is, gebruik het apparaat dan niet. Laat het in plaats daarvan repareren door een gecertificeerde elektrotechnicus.

INTERVAL	ACTIE	BESCHRIJVING
Dagelijks	Reinigen & desinfecteren	Reinig het apparaat na elk gebruik grondig met een zachte doek en voedselveilig reinigingsmiddel
Wekelijks	Oppervlaktereiniging	Het wordt aanbevolen om de buitenkant van het apparaat minstens één keer per week schoon te vegen

7. STORINGEN

PROBLEEM	MOGELIJKE OORZAAK	MOGELIJKE OPLOSSING
Het apparaat werkt niet	Het apparaat is uitgeschakeld	Schakel het apparaat in.
	De noodschakelaar is geactiveerd	Deactiveer de noodschakelaar
	De stroomtoevoer is onderbroken	Controleer de stroomvoorziening, sluit de stroomkabel aan
	Kapotte zekering	Vervang de zekering of neem contact op met onze technicus
Het apparaat snijdt niet goed	Het apparaat wordt te warm	Zorg ervoor dat het brood niet heet is
	De messen zijn vuil	Reinig de messen indien nodig
	De messen zijn bot	Vervang de messen

8. OPSLAG

Rol het netsnoer op en berg het veilig op. Zorg ervoor dat het apparaat grondig is schoongemaakt voordat u het opbergt. Bewaar in een koele, droge plaats.

9. AFDANKEN

Als u dit apparaat weggooit, doe dit dan in overeenstemming met de lokale en nationale voorschriften. Het is ook belangrijk om alle gerelateerde materialen op de juiste manier af te voeren. Dit apparaat kan verpakkingen en accessoires bevatten die apart moeten worden ingezameld en afgevoerd. Deze mogen niet worden behandeld als ongesorteerd gemeentelijk afval.

Recycling: Door afval op de juiste manier af te voeren, helpt u gevaren in het milieu te voorkomen die kunnen worden veroorzaakt door een onjuiste verwerking van afval.

Verpakking: De verpakking is gemaakt van materialen die via plaatselijke recyclingfaciliteiten moeten worden afgevoerd.

Batterijen: Als de machine een accu bevat, kunnen deze giftige stoffen bevatten en zijn ze een gevaar voor het milieu. Voer gebruikte of oplaadbare batterijen op verantwoorde wijze af via een plaatselijk inzamelpunt.

Elektronica: Als dit apparaat elektronische onderdelen bevat, dient u het elektrische afval naar een inzamelpunt voor recycling van elektronische apparatuur te brengen.

NL

1. PRZEDMOWA	66
1.1 Wprowadzenie	66
1.2 Informacje ogólne	66
1.3 Gwarancja	66
2. INFORMACJE O PRODUKCIE	67
2.1 Przeznaczenie	67
2.2 Specyfikacje	67
2.3 Funkcje.....	67
2.4 Lista części	67
3. TRANSPORT	68
3.1 Transport i przenoszenie	68
3.2 Opakowanie	68
3.3 Przed użyciem	68
4. POCZĄTKOWE USTAWIENIA	68
4.1 Okablowanie i połączenia	68
4.2 Umieszczenie	68
5. OBSŁUGA	69
5.1 Jak korzystać z urządzenia	69
5.2 Czyszczenie.....	69
6. KONSERWACJA	70
7. ROZWIĄZYWANIE PROBLEMÓW	70
8. MAGAZYNOWANIE	71
9. WYRZUCANIE	71
ZAŁĄCZNIK 1. FUNKCJE	112
ZAŁĄCZNIK 2. LISTA CZĘŚCI	113
ZAŁĄCZNIK 3. SCHEMAT OBWODU	118

INSTRUKCJE BEZPIECZEŃSTWA

- To urządzenie może być używane wyłącznie zgodnie z jego przeznaczeniem. Ani producent, ani dostawca nie ponoszą odpowiedzialności za szkody spowodowane nieprawidłowym użytkowaniem tego przedmiotu.
- Jest to produkt komercyjny i powinien być używany tylko przez osoby, które przeczytały i w pełni rozumieją niniejszą instrukcję. Nie może być on używane przez dzieci lub osoby o ograniczonych zdolnościach fizycznych, sensorycznych lub umysłowych bez nadzoru.
- To urządzenie jest przeznaczone wyłącznie do użytku w pomieszczeniach.
- Trzymaj urządzenie i wtyczkę z dala od wody i innych płynów. W przypadku kontaktu z płynem natychmiast odłącz zasilanie i zleć sprawdzenie urządzenia wykwalifikowanemu technikowi. Nieprzestrzeganie tych instrukcji może spowodować porażenie prądem, a nawet śmierć.
- Nie używaj urządzenia, gdy upadło lub zostało w jakikolwiek sposób uszkodzone. Zleć sprawdzenie i naprawę certyfikowanemu technikowi.
- Nie przesuwaj urządzenia podczas pracy i nigdy nie przesuwać ani nie przenoś urządzenia, trzymając za przewód zasilający.
- Nie stawiaj ani nie przesuwaj urządzenia na boku, do góry nogami lub przechylonego.
- Nie otwieraj obudowy ani nie próbuj samodzielnie naprawiać urządzenia, chyba że zaleci to technik Maxima. Może to unieważnić gwarancję, spowodować uszkodzenie maszyny lub doprowadzić do niebezpiecznej sytuacji.
- Nie używaj żadnych urządzeń ani akcesoriów, które nie są dostarczone z urządzeniem lub nie są przeznaczone do współpracy z nim.
- Nigdy nie zbliżaj rąk ani innych części ciała do ruchomych części urządzenia podczas pracy i zawsze obserwuj urządzenie podczas użytkowania.

- Nie wkładaj żadnych przedmiotów do obudowy ani otworów urządzenia.
- Wszystkie opakowania należy przechowywać z dala od dzieci i usuwać je zgodnie z lokalnymi i krajowymi przepisami.
- Unikaj przeciążania urządzenia.
- Instalacja elektryczna musi być zgodna z lokalnymi przepisami.
- Wyłącz urządzenie przed wyjęciem wtyczki zasilania.
- Zawsze odłączaj zasilanie, gdy urządzenie nie jest używane. Aby wyjąć wtyczkę z gniazdka, zawsze ciągnij za samą wtyczkę, a nie za kabel.
- Nie dotykaj wtyczki zasilania wilgotnymi lub mokrymi rękami.
- Trzymaj kabel zasilający z dala od zasięgu działania i nie zakrywaj kabla. Upewnij się, że kabel zasilający nie styka się z gorącymi lub ostrymi przedmiotami i trzymaj go z dala od otwartego ognia.
- Należy pamiętać, że gdy wtyczka znajduje się w gniazdku elektrycznym, urządzenie jest podłączone do sieci elektrycznej.

SYMBOLE BEZPIECZE



- Przechowuj produkt w temperaturze 10-30°C
- Unikaj umieszczania w bezpośrednim świetle słonecznym
- Produkt przeznaczony do użytku w pomieszczeniach
- Podstawowa izolacja elektryczna: wymaga uziemienia
- Utylizacja produktu zgodnie z lokalnymi przepisami dotyczącymi odpadów
- Produkt spełnia wymagania CE

1. PRZEDMOWA

1.1 Wprowadzenie

Dziękujemy za zakup tego produktu firmy Maxima. Aby zapewnić sobie bezpieczeństwo i jak najlepiej wykorzystać zakup, przed przystąpieniem do instalacji lub użytkowania tego produktu należy uważnie przeczytać instrukcję. Niniejsza instrukcja powinna być zawsze dostępna i przechowywana w pobliżu urządzenia.

Wszystkie produkty Maxima posiadają certyfikat CE. Dzięki temu nasze produkty spełniają wymagania prawne dotyczące zdrowia, bezpieczeństwa i środowiska określone przez Komisję Europejską. Ponadto wszystkie produkty są dokładnie testowane przed wysyłką, aby zapewnić jakość i bezpieczeństwo produktu.

1.2 Informacje ogólne

Aby uzyskać pomoc posprzedażną, odwiedź naszą stronę Obsługi Klienta pod adresem: <https://maxima.com/pl/obsługa>. Instrukcje obsługi są dostępne online i można je pobrać elektronicznie ze strony produktu na naszej stronie internetowej. Jeśli instrukcja obsługi Twojego produktu nie jest dostępna, skontaktuj się z Obsługą Klienta. Aby uzyskać więcej informacji, odwiedź naszą stronę internetową: www.maxima.com

1.3 Gwarancja

Oferujemy 12-miesięczną gwarancję od daty zakupu, wskazanej na fakturze zakupu. W ramach gwarancji dostarczymy dodatkowe części zamienne w przypadku: wad materiałowych, wad produkcyjnych lub innych problemów jakościowych.

Gwarancja nie obejmuje:

- Uszkodzenia związanego z niewłaściwym użytkowaniem produktu
- Uszkodzenia związanego z użyciem części, które nie były częścią oryginalnej maszyny
- Uszkodzenia spowodowanego transportem w inne miejsce po dostawie lub nieprawidłową instalacją i podłączeniem
- Uszkodzenie komponentów spowodowanego nieprawidłowym podłączeniem elektrycznym lub wodnym
- Uszkodzenia w wyniku demontażu i/lub modyfikacji oryginalnej maszyny bez pozwolenia
- Uszkodzenia w wyniku niewłaściwego użytkowania, złego czyszczenia lub niewłaściwej konserwacji
- Uszkodzenia w wyniku pożaru, zaważenia się budynku, uderzenia pioruna, zalania, przepięć lub robactwa
- Nieprzeczytania lub nieprzestrzegania instrukcji obsługi
- Materiałów eksploatacyjnych i części podatnych na zużycie
- Zmienionej faktury lub braku faktury

2. INFORMACJE O PRODUKCIE

2.1 Przeznaczenie

To urządzenie może być używane wyłącznie do celów, do których zostało zaprojektowane i przeznaczone. Producent i dostawca nie ponoszą odpowiedzialności za jakiegokolwiek szkody spowodowane nieprawidłową obsługą i niewłaściwym użytkowaniem.

Jest to produkt komercyjny i może być używany wyłącznie przez przeszkolonego specjalistę, który przeczytał i rozumie niniejszą instrukcję. Nie może być on używany przez dzieci lub osoby o ograniczonych zdolnościach bez nadzoru.

2.2 Specyfikacje

MAXIMA ELECTRIC BREAD SLICER						
Kod artykułu	Wymiary (cm)	Waga (kg)	Moc wejściowa	Moc elektryczna (kW)	Grubość kromki (mm)	Liczba kromek (sztuk)
09373000	W68 x D82 x H70	124	230V / 50Hz / 1 Phase	0,75	10	43
09373001					11	39
09373002					12	35
09373003					13	33

PL

2.3 Funkcje

Produkty Maxima oferują szeroką gamę funkcji. Więcej na ten temat możesz przeczytać w Załączniku 1.

2.4 Lista części

Pełna lista części tego urządzenia jest dostępna w Załączniku 2.

3. TRANSPORT

3.1 Transport i przenoszenie

Urządzenie musi być podnoszone przez dwie lub więcej osób. Należy pamiętać, aby zawsze podnosić je opierając ciężar ciała na nogach, a nie na plecach. W żadnym wypadku nie próbuj podnosić ani przesuwać przedmiotów ponad swoje możliwości. W razie potrzeby poproś o pomoc lub użyj odpowiedniego sprzętu.

3.2 Opakowanie

Rozpakuj i sprawdź zakup natychmiast po otrzymaniu. W przypadku jakichkolwiek ukrytych wad lub uszkodzeń przedmiotu należy natychmiast skontaktować się z dostawcą. Zachowaj wszystkie opakowania na wypadek, gdyby maszyna musiała zostać zwrócona lub sprawdzona przez kuriera.

3.3 Przed użyciem

Usuń folię ochronną z wszelkich powierzchni i dokładnie wyczyść urządzenie i akcesoria przed użyciem (patrz rozdział 6 „Konserwacja”).

4. POCZĄTKOWE USTAWIENIA

4.1 Okablowanie i połączenia

Jeśli Twoje urządzenie jest wyposażone w fabrycznie zamontowaną, formowaną wtyczkę, możesz podłączyć urządzenie do standardowego gniazdka elektrycznego. Upewnij się, że napięcie urządzenia i gniazdka ściennego są kompatybilne.

Jeśli maszyna nie jest dostarczana z fabrycznie zamontowaną formowaną wtyczką, należy wynająć wykwalifikowanego elektryka w celu podłączenia urządzenia do źródła zasilania.

Schemat obwodu znajduje się w Załączniku 3.

4.2 Umieszczenie

Urządzenie należy ustawić na płaskiej i stabilnej powierzchni. Wybierz powierzchnię, na której urządzenie nie jest wystawione na bezpośrednie działanie promieni słonecznych lub w pobliżu bezpośredniego źródła ciepła, takiego jak kuchenka, piekarnik lub kaloryfer.

Podczas ustawiania urządzenia zachowaj odległość 10 cm (4 cale) między urządzeniem a ścianami lub innymi przedmiotami, aby zapewnić wentylację i łatwość użytkowania.

Ustaw urządzenie w taki sposób, aby wtyczka była zawsze dostępna. Zawsze podłączaj przewód zasilający do kompatybilnego, uziemionego gniazdka.

5.1 Jak korzystać z urządzenia

- Upewnij się, że na płycie podającej nie znajdują się żadne przeszkody oraz żadne inne przedmioty.
- i** Przed użyciem kralownicy chleb powinien ostygnąć.
- Uruchom kralownicę za pomocą przełącznika zasilania znajdującego się z boku urządzenia.
- Umieść chleb na płycie podającej i dociśnij go popychaczem.
- i** Rozmiar chleba: maks. 44 cm.
- Gdy chleb zostanie pokrojony, wyjmij go i umieść w podajniku na górze kralownicy.
- Weź worek i umieść go nad workownicą i chlebem.
- Następnie wyjmij worek z chlebem i zamknij go.
- i** Ostrza zatrzymają się, gdy dźwignia zostanie przesunięta całkowicie do przodu.
- !** W trakcie pracy kralownicy nie wolno popychać ani ciągnąć chleba rękami.
- !** Przed czyszczeniem, obsługą, konserwacją lub dotykaniem ostrzy należy odłączyć urządzenie od źródła zasilania.

5.2 Czyszczenie

- Należy regularnie sprawdzać i czyścić urządzenie, jego części i akcesoria.
- Przed przystąpieniem do czyszczenia lub konserwacji należy zawsze wyłączyć i odłączyć zasilanie.
- Nigdy nie używaj agresywnych lub ściernych środków czyszczących. Nie używaj rozpuszczalników ani środków czyszczących na bazie ropy naftowej. Niektóre środki czyszczące mogą pozostawić szkodliwe pozostałości lub spowodować uszkodzenie urządzenia. Zamiast nich należy używać łagodnych środków czyszczących przeznaczonych do kontaktu z żywnością.
- Podczas czyszczenia nie należy używać zmywaków ani ostrych przedmiotów, ponieważ może to spowodować uszkodzenie urządzenia.
- Nigdy nie splukuj urządzenia węzem ani nie zanurzaj go w wodzie lub innym płynie. Zamiast tego należy przetrzeć obudowę wilgotną szmatką. Do czyszczenia urządzenia nie należy używać parownicy.
- Nie wolno dopuścić do zamoczenia kabla zasilającego lub wtyczki.
- Częstotliwość opróżniania tacy na okruchy zależy od częstotliwości używania urządzenia.
- Poszczególnych części urządzenia nie należy myć w zmywarce.

6. KONSERWACJA

Regularnie sprawdzaj, czy wtyczka i przewód zasilający nie są uszkodzone. W przypadku wykrycia uszkodzeń nie wolno używać urządzenia. Należy zlecić naprawę inżynierowi elektrykowi z uprawnieniami.

ODSTĘP CZASOWY	CZYNNOŚĆ	OPIS
Codziennie	Czyszczenie i dezynfekcja	Dokładnie wyczyść urządzenie po każdym użyciu miękką ściereczką i detergentem bezpiecznym dla żywności
Co tydzień	Czyszczenie powierzchni	Zaleca się wycieranie zewnętrznej części urządzenia przynajmniej raz w tygodniu

7. ROZWIĄZYWANIE PROBLEMÓW

PROBLEM	MOŻLIWE PRZYCZYNY	MOŻLIWE ROZWIĄZANIE
Urządzenie nie działa	Urządzenie jest wyłączone	Włączyć urządzenie
	Wyłącznik awaryjny został aktywowany	Dezaktywować wyłącznik awaryjny
	Zasilanie elektryczne zostało przerwane	Sprawdzić zasilanie elektryczne, podłączyć kabel zasilający
	Uszkodzony bezpiecznik	Wymień bezpiecznik lub skontaktuj się z naszym technikiem
Urządzenie nie kroi prawidłowo	Urządzenie się przegrzewa	Upewnij się, że chleb nie jest gorący
	Ostrza są brudne	W razie potrzeby wyczyść ostrza
	Ostrza są tępe	Wymień ostrza

8. MAGAZYNOWANIE

Zwiń kabel zasilający i przechowuj go bezpiecznie. Upewnij się, że urządzenie zostało dokładnie wyczyszczone przed schowaniem go. Przechowuj w chłodnym, suchym miejscu.

9. WYRZUCANIE

Podczas utylizacji tego urządzenia należy postępować zgodnie z lokalnymi i krajowymi przepisami. Ważne jest również, aby właściwie pozbyć się wszelkich powiązanych materiałów. Ten element wyposażenia może zawierać opakowania i akcesoria, które należy zbierać i usuwać oddzielnie. Nie należy ich traktować jako niesortowane odpady komunalne.

Recykling: Pozbywając się odpadów w odpowiedni sposób pomagasz uniknąć zagrożeń dla środowiska, które mogą być spowodowane niewłaściwą utylizacją odpadów.

Opakowanie: Opakowanie wykonane jest z materiałów przeznaczonych do utylizacji przez lokalne zakłady recyklingu.

Akumulatory: Jeżeli maszyna zawiera akumulator, mogą one zawierać substancje toksyczne i stanowić zagrożenie dla środowiska. Zużyte baterie lub akumulatory należy utylizować w sposób odpowiedzialny za pośrednictwem lokalnego punktu zbiórki.

Elektronika: Jeśli to urządzenie zawiera części elektroniczne, prosimy o oddanie odpadów elektrycznych do punktu zbiórki surowców wtórnych dla sprzętu elektronicznego.

PL

1. PREFÁCIO	76
1.1 Introdução	76
1.2 Informações gerais	76
1.3 Garantia	76
2. INFORMAÇÃO DO PRODUTO	77
2.1 Uso pretendido	77
2.2 Especificações.....	77
2.3 Funcionalidades	77
2.4 Lista de peças.....	77
3. TRANSPORTE	78
3.1 Transporte e manuseamento.....	78
3.2 Embalagem.....	78
3.3 Antes do uso	78
4. CONFIGURAÇÃO INICIAL	78
4.1 Cabos e ligações.....	78
4.2 Colocação.....	78
5. FUNCIONAMENTO	79
5.1 Como usar o aparelho	79
5.2 Limpeza	79
6. MANUTENÇÃO	80
7. RESOLUÇÃO DE PROBLEMAS	80
8. ARMAZENAR	81
9. DESCARTAR	81
ANEXO 1. FUNCIONALIDADES	112
ANEXO 2. LISTA DE PEÇAS	113
ANEXO 3. DIAGRAMA DE CIRCUITO	118

INSTRUÇÕES DE SEGURANÇA

- Este aparelho só pode ser utilizado para o fim a que se destina. Nem o fabricante nem o fornecedor são responsáveis por danos causados pelo uso incorreto deste item.
- Este é um produto comercial e deve ser usado apenas por aqueles que leram e compreenderam completamente este manual. Não deve ser utilizado por crianças ou pessoas com capacidades físicas, sensoriais ou mentais reduzidas sem supervisão.
- Este dispositivo destina-se apenas ao uso em espaços interiores.
- Mantenha o aparelho e a ficha elétrica longe de água e outros líquidos. Se um deles for exposto a um líquido, desligue imediatamente a fonte de alimentação e solicite a verificação do aparelho por parte de um técnico certificado. O não cumprimento destas instruções pode resultar em choque elétrico ou até mesmo morte.
- Não use o aparelho depois de este ter caído ou se estiver danificado de alguma forma. Peça a um técnico certificado que o verifique e repare.
- Não mova o aparelho enquanto estiver em funcionamento e nunca mova ou transporte o aparelho pelo cabo de alimentação.
- Não coloque ou mova o aparelho de lado, de cabeça para baixo ou inclinado.
- Não abra a caixa nem tente reparar o aparelho sozinho, a menos que seja instruído por um técnico da Maxima. Isso pode anular a garantia, causar danos à máquina ou resultar numa situação perigosa.
- Não use nenhum dispositivo ou acessório que não seja fornecido com o aparelho ou projetado para funcionar com o mesmo.
- Nunca coloque as mãos ou outras partes do corpo perto das partes móveis do aparelho durante o funcionamento e fique sempre de olho no aparelho quando este estiver em uso.
- Não insira objetos na caixa ou nas aberturas do aparelho.

- Mantenha todas as embalagens fora do alcance das crianças e elimine as embalagens de acordo com os regulamentos locais e nacionais.
- Evite sobrecarregar o aparelho.
- A instalação elétrica deve estar em conformidade com os regulamentos locais.
- Desligue o aparelho antes de retirar o plugue de alimentação.
- Desligue sempre o plugue de alimentação quando o aparelho não estiver em uso. Para retirar o plugue da tomada, puxe sempre pelo plugue e não pelo cabo.
- Não toque no plugue de alimentação com as mãos húmidas ou molhadas.
- Mantenha o cabo de alimentação longe do alcance de operação e não cubra o cabo. Certifique-se de que o cabo de alimentação não entra em contacto com objetos quentes ou pontiagudos e mantenha-o longe de chamas.
- Repare que enquanto o plugue está na tomada elétrica, o aparelho está ligado à rede elétrica.

PT

SÍMBOLOS DE SEGURANÇA



- Armazenar o produto entre 10-30 °C
- Evite a exposição do aparelho sob luz solar direta
- Produto destinado ao uso em espaços interiores
- Isolamento elétrico básico: requer ligação à terra
- Eliminação do produto de acordo com os regulamentos locais de resíduos
- O produto cumpre os requisitos CE

1. PREFÁCIO

1.1 Introdução

Obrigado por adquirir este produto Maxima. Para garantir a sua própria segurança e tirar o melhor proveito da sua aquisição, leia atentamente as instruções antes de tentar instalar ou usar este produto. Este manual deve estar sempre disponível e guardado perto do aparelho.

Todos os produtos Maxima possuem certificação CE. Como resultado, os nossos produtos cumprem os requisitos legais de saúde, segurança e ambientais, conforme estabelecido pela Comissão Europeia. Além disso, todos os produtos são exaustivamente testados antes do envio, para garantir a qualidade e a segurança do produto.

1.2 Informações gerais

Para suporte pós-venda, visite a nossa página de Atendimento ao Cliente em: <https://maxima.com/pt/servico>. Os manuais do utilizador estão disponíveis on-line e as respetivas versões eletrónicas podem ser baixadas na página do produto em nossa página web. Se o manual do seu produto não estiver disponível, entre em contacto com o Atendimento ao Cliente. Para mais informações, visite a nossa página web: www.maxima.com

1.3 Garantia

Oferecemos uma garantia de 12 meses a partir da data de compra, conforme indicado na sua fatura de compra. Ao abrigo da garantia, forneceremos peças de reposição adicionais em caso de: defeitos de material, defeitos de fabricação ou outros problemas de qualidade.

O seguinte não é coberto pela garantia:

- Danos relacionados com o uso incorreto do produto
- Danos relacionados com o uso de peças que não faziam parte da máquina original
- Danos devido ao transporte para outro local após a entrega ou instalação e conexão incorretas
- Danos nos componentes causados por uma conexão elétrica ou de água incorreta
- Danos como resultado de desmontagem e/ou modificação na máquina original sem autorização
- Danos como resultado de uso indevido, limpeza insuficiente ou manutenção inadequada
- Danos como resultado de incêndio, desmoronamento de edifício, relâmpago, inundação, picos de energia ou insetos
- Não ler ou não cumprir o manual do utilizador
- Consumíveis e peças propensas a desgaste
- Uma fatura alterada ou nenhuma fatura

2. INFORMAÇÃO DO PRODUTO

2.1 Uso pretendido

Este aparelho só pode ser utilizado para o fim para o qual foi concebido e destinado. O fabricante e o fornecedor não se responsabilizam por quaisquer danos causados pela operação incorreta e uso impróprio.

Este é um produto comercial e deve ser usado apenas por um profissional treinado que leu e compreendeu este manual. Não deve ser utilizado por crianças ou pessoas com capacidades reduzidas sem supervisão.

2.2 Especificações

MAXIMA ELECTRIC BREAD SLICER						
Artigo Code	Dimensões (cm)	Peso (kg)	Entrada	Potencia (kW)	Espessura de corte (mm)	Quantidade de fatias (pedaços)
09373000	W68 x D82 x H70	124	230V / 50Hz / 1 Phase	0,75	10	43
09373001					11	39
09373002					12	35
09373003					13	33

PT

2.3 Funcionalidades

Os produtos Maxima oferecem uma ampla gama de funcionalidades. Pode ler mais sobre isto no Anexo 1.

2.4 Lista de peças

Uma lista abrangente das peças deste aparelho está disponível no Anexo 2.

3. TRANSPORTE

3.1 Transporte e manuseamento

Este aparelho tem de ser levantado por duas ou mais pessoas. Lembre-se de levantar sempre a partir das suas pernas e não das suas costas. Nunca tente levantar ou mover objetos que estejam além das suas capacidades. Peça ajuda ou utilize equipamento apropriado, caso seja necessário.

3.2 Embalagem

Desembale e inspecione o seu produto adquirido imediatamente após receber o mesmo. Se houver algum defeito latente ou dano no item, entre imediatamente em contacto com o seu fornecedor. Guarde todos os materiais de embalagem para o caso de a máquina ter de ser devolvida ou inspecionada pela transportadora.

3.3 Antes do uso

Remova qualquer película protetora de todas as superfícies e limpe bem o aparelho e os acessórios antes do uso (consulte a seção 6 "Manutenção").

4. CONFIGURAÇÃO INICIAL

4.1 Cabos e ligações

Se a sua máquina for fornecida com uma ficha moldada instalada de fábrica, pode ligar a unidade a uma tomada elétrica padrão. Certifique-se de que a tensão da máquina e a tomada da parede são compatíveis.

Se a sua máquina não for fornecida com uma ficha moldada instalada de fábrica, deverá ser contratado um electricista certificado para ligar a unidade à fonte de alimentação.

Pode consultar o diagrama de circuito no Anexo 3.

4.2 Colocação

O aparelho deve ser posicionado sobre uma superfície estável e plana. Escolha uma superfície que não fique exposta à luz solar direta nem perto de uma fonte direta de calor, como um fogão, forno ou radiador.

Ao posicionar o aparelho, mantenha uma distância de 10 cm (4 polegadas) entre o aparelho e as paredes ou outros objetos, para ventilação e facilidade de utilização.

Posicione o aparelho de forma que a ficha esteja sempre acessível. Ligue sempre o cabo de alimentação a uma tomada compatível com aterramento.

5. FUNCIONAMENTO

5.1 Como usar o aparelho

- Certifique-se de que não há obstruções na placa de alimentação.
- i** Deixe o pão esfriar antes de usar a fatiadeira.
- Ligue a fatiadeira usando o interruptor de energia na lateral da máquina.
- Coloque o pão na placa de alimentação e pressione o pão com o empurrador.
- i** Tamanho do pão: máx. 44 cm.
- Quando o pão sair fatiado, retire-o e coloque-o no embalador de pão em cima da fatiadeira.
- Pegue um saco e coloque-o sobre o embalador e o pão.
- Em seguida, retire o saco com o pão e feche-o.
- i** As lâminas param quando a alavanca é empurrada totalmente para a frente.
- ⚠** Não empurre ou puxe o pão com as mãos enquanto a fatiadeira estiver em funcionamento.
- ⚠** Desconecte a máquina da fonte de alimentação antes de limpar, operar, realizar manutenção, manter ou tocar nas lâminas.

PT

5.2 Limpeza

- Verifique e limpe regularmente o aparelho, as suas peças e acessórios.
- Desligue e desconecte sempre a alimentação de energia e gás antes da limpeza ou manutenção.
- Nunca use agentes de limpeza agressivos ou abrasivos. Não use solventes ou agentes de limpeza à base de petróleo. Alguns agentes de limpeza podem deixar resíduos nocivos ou causar danos na máquina. Utilize antes um agente de limpeza suave e seguro para alimentos.
- Não use quaisquer esfregões nem objetos pontiagudos durante a limpeza, pois isto pode causar danos na máquina.
- Nunca lave a máquina com mangueira nem a mergulhe em água ou qualquer outro líquido. Em vez disso, limpe o exterior com um pano húmido. Não utilize um vaporizador para limpar a máquina.
- Nunca deixe o cabo de alimentação ou o plugue de alimentação molhar.
- Esvazie o tabuleiro de resíduos, de acordo com a frequência de utilização do aparelho.
- Partes individuais da máquina não podem ser colocadas na máquina de lavar louça.

6. MANUTENÇÃO

Verifique regularmente o plugue e o cabo de alimentação quanto a danos. Se algum deles estiver danificado, não use o aparelho. Em vez disso, peça a um engenheiro elétrico certificado que efetue as reparações necessárias.

INTERVALO	AÇÃO	DESCRIÇÃO
Diário	Limpeza e desinfecção	Limpe bem o aparelho e os acessórios após cada utilização, com um pano macio e detergente próprio para alimentos
Semanalmente	Limpeza de superfície	Recomenda-se limpar o exterior do aparelho, no mínimo, uma vez por semana

7. RESOLUÇÃO DE PROBLEMAS

PROBLEMA	CAUSA POSSÍVEL	SOLUÇÃO POSSÍVEL
O aparelho não funciona	O aparelho está desligado	Ligar o aparelho
	O interruptor de emergência foi activado	Desactivar o interruptor de emergência
	O fornecimento de energia foi interrompido	Verifique a fonte de energia, ligue o cabo de energia
	Fusível quebrado	Substitua o fusível ou entre em contato com a nossa assistência técnica
O aparelho não fatia corretamente	A máquina está superaquecendo	Certifique-se de que o pão não esteja quente
	As lâminas estão sujas	Limpe as lâminas, se necessário
	As lâminas estão cegas	Substitua as lâminas

8. ARMAZENAR

Enrole o cabo de alimentação e guarde-o em segurança. Certifique-se de que o aparelho está bem limpo antes de o guardar. Armazenar em local fresco e seco.

9. DESCARTAR

Ao descartar este aparelho, faça-o de acordo com os regulamentos locais e nacionais. Também é importante descartar corretamente quaisquer materiais relacionados. Este equipamento pode conter embalagens e acessórios que devem ser recolhidos e descartados separadamente. Estes não devem ser tratados como resíduos urbanos indiferenciados.

Reciclagem: Ao descartar os resíduos de maneira adequada, está a ajudar a evitar danos ao meio ambiente, que podem ser causados pelo tratamento inadequado dos resíduos.

Embalagem: A embalagem é feita de materiais que devem ser descartados em instalações de reciclagem locais.

Baterias: Se a máquina contiver baterias, estas podem conter substâncias tóxicas e são perigosas para o meio ambiente. Elimine as baterias usadas ou recarregáveis de forma responsável, através de um ponto de recolha local.

Peças eletrônicas: Se este aparelho contiver peças eletrônicas, favor descartar o lixo elétrico em um ponto de coleta de reciclagem de equipamentos eletrônicos.

PT

CUPRINS

1. PREFERINȚĂ	86
1.1 Introducere	86
1.2 Informații generale	86
1.3 Garanție	86
2. INFORMAȚII DESPRE PRODUS	87
2.1 Utilizarea prevăzută	87
2.2 Specificații	87
2.3 Caracteristici	87
2.4 Lista de componente	87
3. TRANSPORT	88
3.1 Transport și manipulare	88
3.2 Ambalaj	88
3.3 Înainte de utilizare	88
4. INSTALARE ÎNȚIALĂ	88
4.1 Cablare și conexiuni	88
4.2 Poziționare	88
5. FUNCȚIONARE	89
5.1 Modul de utilizare a aparatului	89
5.2 Curățare	89
6. ÎNTREȚINERE	90
7. DEPANARE	90
8. DEPOZITARE	91
9. ELIMINARE	91
ANEXA 1. CARACTERISTICI	112
ANEXA 2. LISTĂ DE PIESE	113
ANEXA 3. DIAGRAMA CIRCUITULUI	118

RO

INSTRUCȚIUNI DE SIGURANȚĂ

- Acest aparat poate fi utilizat numai pentru scopul pentru care a fost conceput. Nici producătorul și nici furnizorul nu sunt răspunzători pentru daunele cauzate de utilizarea incorectă a acestui produs.
- Acesta este un produs comercial și trebuie utilizat numai de către cei care au citit și au înțeles pe deplin acest manual. Acesta nu trebuie utilizat de copii sau de persoane cu capacități fizice, senzoriale sau mintale reduse fără a fi supravegheate.
- Acest dispozitiv este destinat exclusiv utilizării în spații închise.
- Păstrați aparatul și ștecărul departe de apă și de alte lichide. Dacă oricare dintre acestea este expus la un lichid, deconectați imediat alimentarea cu energie electrică și solicitați verificarea aparatului de către un tehnician autorizat. Nerespectarea acestor instrucțiuni poate duce la șocuri electrice sau chiar la deces.
- Nu utilizați aparatul după ce a căzut sau dacă este deteriorat în vreun fel. Solicitați verificarea și repararea acestuia de către un tehnician certificat.
- Nu mutați aparatul în timpul funcționării și nu mutați sau transportați niciodată aparatul de cablul de alimentare.
- Nu așezați sau deplasați aparatul pe o parte, cu susul în jos sau înclinat.
- Nu deschideți carcasa și nu încercați să reparați singur aparatul, cu excepția cazului în care vi se indică acest lucru de către un tehnician de la Maxima. Acest lucru poate duce la anularea garanției, la deteriorarea aparatului sau la apariția unei situații periculoase.
- Nu utilizați niciun dispozitiv sau accesoriu care nu este furnizat împreună cu aparatul sau care nu este proiectat să funcționeze cu acesta.
- Nu vă apropiați niciodată mâinile sau alte părți ale corpului de piesele mobile ale aparatului în timpul funcționării și supravegheați întotdeauna aparatul atunci când este în funcțiune.
- Nu introduceți obiecte în carcasa sau în orificiile aparatului.

- Păstrați toate ambalajele la distanță de copii și eliminați-le în conformitate cu reglementările locale și naționale.
- Evitați supraîncărcarea aparatului.
- Instalația electrică trebuie să fie în conformitate cu reglementările locale.
- Opriți aparatul înainte de a scoate ștecărul de alimentare.
- Deconectați întotdeauna alimentarea cu energie electrică atunci când aparatul nu este utilizat. Pentru a scoate ștecărul din priză, trageți întotdeauna de ștecăr și nu de cablu.
- Nu atingeți ștecărul de alimentare cu mâinile umede sau ude.
- Țineți cablul de alimentare departe de zona de funcționare și nu acoperiți cablul. Evitați contactul cablului de alimentare cu obiecte fierbinți sau ascuțite și țineți-l departe de flăcările deschise.
- Rețineți că, în timp ce ștecărul se află în priză, aparatul este conectat la rețeaua electrică.

RO

SIMBOLURI DE SIGURANȚĂ



- Depozitați produsul la o temperatură cuprinsă între 10-30°C
- Evitați expunerea la lumina directă a soarelui
- Produs destinat utilizării în spații închise
- Izolație electrică de bază: necesită o conexiune cu împământare
- Eliminarea produsului în conformitate cu reglementările locale privind deșeurile
- Produsul îndeplinește cerințele CE

1. PREFAȚĂ

1.1 Introducere

Vă mulțumim că ați cumpărat acest produs de la Maxima. În vederea siguranței dvs. și pentru a obține cele mai bune rezultate din achiziția dvs., înainte de a încerca să instalați sau să utilizați acest produs, vă rugăm să citiți cu atenție instrucțiunile. Acest manual trebuie să fie disponibil în orice moment și să fie depozitat lângă aparat.

Toate produsele Maxima sunt certificate CE. Ca urmare, produsele noastre îndeplinesc cerințele legale privind sănătatea, siguranța și mediul înconjurător, așa cum au fost stabilite de Comisia Europeană. În plus, toate produsele sunt testate minuțios înainte de expediere pentru a asigura calitatea și siguranța produsului.

1.2 Informații generale

Pentru asistență post-vânzare, vă rugăm să vizitați pagina noastră de asistență pentru clienți la: https://maxima.com/ro/serviciul_clienti. Manualele de utilizare sunt disponibile online și pot fi descărcate în format electronic de pe pagina produsului de pe site-ul nostru. Dacă manualul pentru produsul dvs. nu este disponibil, vă rugăm să contactați Serviciul de asistență pentru clienți. Pentru mai multe informații, vizitați site-ul nostru: www.maxima.com

1.3 Garanție

Oferim o garanție de 12 luni de la data achiziției, așa cum este indicat pe factura de achiziție. În cadrul garanției, vom livra piese de schimb suplimentare în caz de: defecte materiale, defecte de fabricație sau alte probleme de calitate.

Următoarele nu sunt acoperite de garanție:

- Daune legate de utilizarea incorectă a produsului
- Daune legate de utilizarea unor piese care nu făceau parte din aparatul original
- Deteriorări datorate transportului în altă locație după livrare sau în urma instalării și conectării incorecte
- Deteriorarea componentelor cauzată de o conexiune incorectă la rețeaua electrică sau la apă
- Deteriorări ca urmare a dezasamblării și/sau modificării aparatului original fără permisiune
- Deteriorări ca urmare a unei utilizări greșite, a unei curățări necorespunzătoare sau a unei întrețineri necorespunzătoare
- Daune cauzate de incendii, prăbușirea unei clădiri, fulgere, inundații, supratensiuni sau paraziți
- Necitirea sau nerespectarea manualului de utilizare
- Consumabile și piese predispușe la uzură
- O factură modificată sau nicio factură

2. INFORMAȚII DESPRE PRODUS

2.1 Utilizarea prevăzută

Acest aparat poate fi utilizat numai în scopul pentru care a fost proiectat și destinat. Producătorul și furnizorul nu sunt răspunzători pentru daunele cauzate de funcționarea incorectă și de utilizarea necorespunzătoare.

Acesta este un produs comercial și trebuie utilizat numai de către un profesionist calificat care a citit și a înțeles acest manual. Acesta nu trebuie utilizat de copii sau de persoane cu capacități reduse fără supraveghere.

2.2 Specificații

MAXIMA ELECTRIC BREAD SLICER						
Articolul Code	Dimensiuni (cm)	Greutate (kg)	Intrare	Putere (kW)	Grosimea feliilor (mm)	Cantitatea de felii (bucăți)
09373000	W68 x D82 x H70	124	230V / 50Hz / 1 Phase	0,75	10	43
09373001					11	39
09373002					12	35
09373003					13	33

RO

2.3 Caracteristici

Produsele Maxima oferă o gamă largă de caracteristici. Puteți citi mai multe despre acestea în Anexa 1.

2.4 Lista de componente

O listă completă a pieselor acestui aparat este disponibilă în Anexa 2.

3. TRANSPORT

3.1 Transport și manipulare

Acest aparat trebuie să fie ridicat de două sau mai multe persoane. Nu uitați să ridicați întotdeauna folosind picioarele și nu spatele. Nu încercați niciodată să ridicați sau să mutați obiecte care vă depășesc capacitățile. Cereți asistență sau folosiți echipamentul adecvat, dacă este necesar.

3.2 Ambalaj

Despachetați și inspectați produsul achiziționat imediat după ce l-ați primit. În cazul în care există defecte ascunse sau deteriorări ale articolului, vă rugăm să contactați imediat furnizorul dvs. Păstrați toate materialele de ambalare în cazul în care aparatul trebuie returnat sau inspectat de către curier.

3.3 Înainte de utilizare

Îndepărtați orice membrană de protecție de pe orice suprafață și curățați bine aparatul și accesoriile înainte de utilizare (a se vedea secțiunea 6 "Întreținere").

4. INSTALARE INIȚIALĂ

4.1 Cablare și conexiuni

Dacă aparatul dvs. este livrat cu un ștecăr turnat din fabrică, atunci puteți conecta unitatea la o priză electrică standard. Asigurați-vă că tensiunea aparatului și cea a prizei de perete sunt compatibile.

Dacă aparatul dvs. nu este livrat cu un ștecăr turnat din fabrică, atunci trebuie să apelați la un electrician autorizat pentru a conecta unitatea la sursa de alimentare.

Diagrama circuitului se găsește în Anexa 3.

4.2 Poziționare

Aparatul trebuie să fie poziționat pe o suprafață stabilă și plană. Alegeți o suprafață care nu este expusă în mod direct la lumina soarelui și care nu se află în apropierea unei surse directe de căldură, cum ar fi un aragaz, un cuptor sau un radiator.

Când poziționați aparatul, păstrați o distanță de 10 cm (4") între aparat și pereți sau alte obiecte pentru ventilație și ușurință în utilizare.

Poziționați aparatul astfel încât ștecărul să fie accesibil în orice moment. Conectați întotdeauna cablul de alimentare la o priză compatibilă, cu împământare.

5. FUNCȚIONARE

5.1 Modul de utilizare a aparatului

- Asigurați-vă că nu există obstacole pe suprafața de alimentare.
- i** Lăsați pâinea să se răcească înainte de a o felia.
- Porniți feliatorul folosind comutatorul de alimentare de pe lateralul mașinii.
- Puneți pâinea pe suprafața de alimentare și aplicați presiune asupra acesteia cu ajutorul împingătorului.
- i** Dimensiunea pâinii: max. 44 cm.
 - Așezați pâinea feliată pe tava de ambalare deasupra feliatorului.
 - Introduceți pâinea așezată pe tavă într-o pungă.
 - Apoi trageți pâinea de pe tavă în pungă și legați punga.
- i** Lamele se vor opri atunci când maneta este împinsă complet înainte.
- ⚠** Nu împingeți sau trageți pâinea cu mâinile în timp ce feliatorul este în funcțiune.
- ⚠** Deconectați mașina de la sursa de alimentare înainte de a curăța, opera, întreține sau atinge lamele.

RO

5.2 Curățare

- Verificați și curățați în mod regulat aparatul, piesele și accesoriile acestuia.
- Înainte de orice operațiune de curățare sau întreținere, opriți și deconectați întotdeauna alimentarea cu energie electrică și cu gaz.
- Nu utilizați niciodată agenți de curățare agresivi sau abrazivi. Nu utilizați solvenți sau agenți de curățare pe bază de petrol. Anumiți agenți de curățare pot lăsa reziduuri dăunătoare sau pot provoca deteriorarea aparatului. Folosiți în schimb un produs de curățare ușor și sigur pentru alimente.
- Nu folosiți un burete abraziv sau obiecte ascuțite în timpul curățării, deoarece acest lucru poate deteriora aparatul.
- Nu spălați niciodată aparatul cu furtunul și nu îl scufundați în apă sau în orice alt lichid. În schimb, ștergeți exteriorul cu o cârpă umedă. Nu folosiți un aparat cu aburi pentru a curăța aparatul.
- Nu lăsați niciodată cablul de alimentare sau ștecărul să se ude.
- Goliți tava de colectare a firimiturilor în funcție de cât de des este folosit aparatul.
- Componentele mașinii nu pot fi curățate în mașina de spălat vase.

6. ÎNTREȚINERE

Verificați periodic dacă ștecărul și cablul de alimentare sunt deteriorate. Dacă vreunul dintre ele este deteriorat, nu utilizați aparatul. În schimb, apălați la un electrician autorizat pentru a-l repara.

INTERVAL	ACȚIUNE	DESCRIERE
Zilnic	Curățare și dezinfectare	Curățați minuțios aparatul și accesoriile după fiecare utilizare cu o cârpă moale și un detergent adecvat pentru alimente
Săptămânal	Curățarea suprafețelor	Este recomandat să ștergeți exteriorul aparatului cel puțin o dată pe săptămână

7. DEPANARE

PROBLEMĂ	CAUZĂ POSIBILĂ	SOLUȚIE POSIBILĂ
Aparatul nu funcționează	Aparatul este oprit	Porniți aparatul
	A fost activat întrerupătorul de urgență	Dezactivați întrerupătorul de urgență
	Alimentarea cu energie electrică a fost întreruptă	Verificați alimentarea cu energie electrică, conectați cablul de alimentare
	Fuzibilul este ars	Înlocuiți fuzibilul sau contactați tehnicianul nostru
Aparatul nu funcționează corect	Aparatul se supraîncălzește	Asigurați-vă că pâinea nu este fierbinte
	Lamele sunt murdare	Curățați lamele
	Lamele sunt tocite	Înlocuiți lamele

8. DEPOZITARE

Înfășurați cablul de alimentare și depozitați-l în siguranță. Înainte de a depozita aparatul, asigurați-vă că acesta este bine curățat. A se păstra într-un loc răcoros și uscat.

9. ELIMINARE

Când eliminați acest aparat, vă rugăm să o faceți în conformitate cu reglementările locale și naționale. De asemenea, este important să eliminați corect toate materialele aferente. Acest echipament poate conține ambalaje și accesorii care trebuie colectate și eliminate separat. Acestea nu trebuie tratate ca deșeuri municipale nesortate.

Reciclare: Eliminând deșeurile în mod corespunzător, contribuiți la evitarea pericolelor pentru mediu care ar putea fi cauzate de tratarea necorespunzătoare a deșeurilor.

Ambalare: Ambalajul este fabricat din materiale care pot fi eliminate prin intermediul instalațiilor locale de reciclare.

Baterii: Dacă aparatul conține o baterie, aceasta poate conține substanțe toxice și reprezintă un pericol pentru mediu. Vă rugăm să aruncați bateriile uzate sau reîncărcabile în mod responsabil la un punct de colectare local.

Electronice: Dacă acest aparat conține componente electronice, vă rugăm să aruncați deșeurile electrice la un punct de colectare pentru reciclarea echipamentelor electronice.

RO

ΠΙΝΑΚΑΣ ΠΕΡΙΕΧΟΜΕΝΩΝ

1. ΠΡΟΛΟΓΟΣ	96
1.1 Εισαγωγή.....	96
1.2 Γενικές πληροφορίες.....	96
1.3 Εγγύηση	96
2. ΠΛΗΡΟΦΟΡΙΕΣ ΠΡΟΪΟΝΤΟΣ	97
2.1 Προβλεπόμενη χρήση	97
2.2 Προδιαγραφές	97
2.3 Χαρακτηριστικά	97
2.4 Κατάλογος εξαρτημάτων	97
3. ΜΕΤΑΦΟΡΑ.....	98
3.1 Μεταφορά και χειρισμός.....	98
3.2 Συσκευασία.....	98
3.3 Πριν τη χρήση.....	98
4. ΑΡΧΙΚΗ ΕΓΚΑΤΑΣΤΑΣΗ	98
4.1 Καλωδίωση και συνδέσεις	98
4.2 Τοποθέτηση	98
5. ΛΕΙΤΟΥΡΓΙΑ.....	99
5.1 Τρόπος χρήσης της συσκευής	99
5.2 Καθαρισμός	99
6. ΣΥΝΤΗΡΗΣΗ.....	100
7. ΑΝΤΙΜΕΤΩΠΙΣΗ ΠΡΟΒΛΗΜΑΤΩΝ.....	100
8. ΑΠΟΘΗΚΕΥΣΗ.....	101
9. ΑΠΟΡΡΙΨΗ	101
ΠΡΟΣΑΡΤΗΜΑ 1. ΧΑΡΑΚΤΗΡΙΣΤΙΚΑ	112
ΠΡΟΣΑΡΤΗΜΑ 2. ΚΑΤΑΛΟΓΟΣ ΕΞΑΡΤΗΜΑΤΩΝ.....	113
ΠΡΟΣΑΡΤΗΜΑ 3. ΚΥΚΛΩΜΑΤΙΚΟ ΔΙΑΓΡΑΜΜΑ.....	118

ΟΔΗΓΙΕΣ ΑΣΦΑΛΕΙΑΣ

- Αυτή η συσκευή επιτρέπεται να χρησιμοποιείται μόνο για το σκοπό που έχει σχεδιαστεί. Ούτε ο κατασκευαστής αλλά ούτε και ο προμηθευτής ευθύνονται για ζημιές που προκαλούνται από τη λανθασμένη χρήση αυτού του προϊόντος.
- Αυτό είναι ένα εμπορικό προϊόν και θα πρέπει να χρησιμοποιείται μόνο από όσους έχουν διαβάσει και κατανοήσει πλήρως το παρόν εγχειρίδιο. Δεν πρέπει να χρησιμοποιείται από παιδιά ή άτομα με μειωμένες σωματικές, αισθητηριακές ή διανοητικές ικανότητες χωρίς επίβλεψη.
- Αυτή η συσκευή προορίζεται μόνο για χρήση σε εσωτερικούς χώρους.
- Κρατήστε τη συσκευή και το ηλεκτρικό φις μακριά από νερό και άλλα υγρά. Εάν κάποιο από τα δύο εκτεθεί σε κάποιο υγρό, αποσυνδέστε αμέσως την παροχή ρεύματος και αναθέστε τον έλεγχο της συσκευής σε πιστοποιημένο τεχνικό. Η μη τήρηση αυτών των οδηγιών μπορεί να προκαλέσει ηλεκτροπληξία ή ακόμα και θάνατο.
- Μην χρησιμοποιείτε τη συσκευή μετά από πτώση ή αν έχει υποστεί ζημιά με οποιονδήποτε τρόπο. Να ελεγχθεί και να επισκευαστεί από πιστοποιημένο τεχνικό.
- Μην μετακινείτε τη συσκευή κατά τη λειτουργία της και ποτέ μη μετακινείτε ή μεταφέρετε τη συσκευή από το καλώδιο ρεύματος.
- Μην τοποθετείτε ή μετακινείτε τη συσκευή στο πλάι, ανάποδα ή με κλίση.
- Μην ανοίγετε το περίβλημα και μην προσπαθείτε να επισκευάσετε τη συσκευή μόνοι σας, εκτός αν σας δοθεί σχετική εντολή από έναν τεχνικό της Maxima. Αυτό μπορεί να ακυρώσει την εγγύηση, να προκαλέσει ζημιά στο μηχάνημα ή να οδηγήσει σε επικίνδυνη κατάσταση.
- Μην χρησιμοποιείτε συσκευές ή αξεσουάρ που δεν παρέχονται με τη συσκευή ή δεν έχουν σχεδιαστεί για να λειτουργούν με αυτήν.
- Κατά τη λειτουργία της συσκευής, μην τοποθετείτε ποτέ τα χέρια σας ή άλλα μέρη του σώματός σας κοντά στα κινούμενα μέρη της συσκευής και προσέχετε πάντα τη συσκευή όταν είναι σε λειτουργία.

- Μην εισάγετε αντικείμενα στο περίβλημα ή στα ανοίγματα της συσκευής.
- Κρατήστε όλες τις συσκευασίες μακριά από παιδιά και απορρίψτε τις συσκευασίες σύμφωνα με τους τοπικούς και εθνικούς κανονισμούς.
- Αποφύγετε την υπερφόρτωση της συσκευής.
- Η ηλεκτρική εγκατάσταση πρέπει να συμμορφώνεται με τους τοπικούς κανονισμούς.
- Απενεργοποιήστε τη συσκευή πριν βγάλετε το φις από την πρίζα.
- Αποσυνδέετε πάντα την παροχή ρεύματος όταν η συσκευή δεν χρησιμοποιείται. Για να βγάλετε το βύσμα από την πρίζα, τραβάτε πάντα το ίδιο το βύσμα και όχι το καλώδιο.
- Μην αγγίζετε το φις ρεύματος με υγρά ή βρεγμένα χέρια.
- Κρατήστε το καλώδιο τροφοδοσίας μακριά από την περιοχή λειτουργίας και μην καλύπτετε το καλώδιο. Βεβαιωθείτε ότι το καλώδιο τροφοδοσίας δεν έρχεται σε επαφή με καυτά ή αιχμηρά αντικείμενα και κρατήστε το μακριά από φλόγες.
- Σημειώστε ότι όσο το φις βρίσκεται στην πρίζα, η συσκευή είναι συνδεδεμένη στο ηλεκτρικό δίκτυο.

GR

ΣΥΜΒΟΛΑ ΑΣΦΑΛΕΙΑΣ



- Φυλάσσετε το προϊόν μεταξύ 10-30°C
- Αποφύγετε την τοποθέτηση σε άμεσο ηλιακό φως
- Το προϊόν προορίζεται για χρήση σε εσωτερικούς χώρους
- Βασική ηλεκτρική μόνωση: απαιτεί γειωμένη σύνδεση
- Απόρριψη του προϊόντος σύμφωνα με τους τοπικούς κανονισμούς για τα απόβλητα
- Το προϊόν πληροί τις απαιτήσεις ΕΚ

1. ΠΡΟΛΟΓΟΣ

1.1 Εισαγωγή

Σας ευχαριστούμε που αγοράσατε αυτό το προϊόν από τη Maxima. Προκειμένου να διασφαλίσετε την ασφάλειά σας και να αξιοποιήσετε στο έπακρο την αγορά σας, πριν επιχειρήσετε να εγκαταστήσετε ή να χρησιμοποιήσετε αυτό το προϊόν, διαβάστε προσεκτικά τις οδηγίες. Το παρόν εγχειρίδιο πρέπει να είναι διαθέσιμο ανά πάσα στιγμή και να φυλάσσεται κοντά στη συσκευή.

Όλα τα προϊόντα Maxima είναι πιστοποιημένα κατά ΚΕ. Ως αποτέλεσμα, τα προϊόντα μας πληρούν τις νομικές απαιτήσεις σχετικά με την υγεία, την ασφάλεια και το περιβάλλον, όπως ορίζονται από την ΕΕ. Επιπλέον, πριν από την αποστολή, όλα τα προϊόντα ελέγχονται διεξοδικά για να διασφαλιστεί η ποιότητα και η ασφάλεια των προϊόντων.

1.2 Γενικές πληροφορίες

Για υποστήριξη μετά την πώληση, επισκεφθείτε τη σελίδα εξυπηρέτησης πελατών στη διεύθυνση: <https://maxima.com/gr/service>. Τα εγχειρίδια χρήσης είναι διαθέσιμα στο διαδίκτυο και μπορείτε να τα κατεβάσετε ηλεκτρονικά από τη σελίδα του προϊόντος στον ιστότοπό μας. Εάν το εγχειρίδιο για το προϊόν σας δεν είναι διαθέσιμο, επικοινωνήστε με την Εξυπηρέτηση Πελατών. Για περισσότερες πληροφορίες, επισκεφθείτε την ιστοσελίδα μας: www.maxima.com

1.3 Εγγύηση

Παρέχουμε εγγύηση 12 μηνών από την ημερομηνία αγοράς, όπως αναφέρεται στο τιμολόγιο αγοράς σας. Στο πλαίσιο της εγγύησης, θα παραδώσουμε πρόσθετα ανταλλακτικά σε περίπτωση: υλικών ελαττωμάτων, κατασκευαστικών ελαττωμάτων ή άλλων ζητημάτων ποιότητας.

Τα ακόλουθα δεν καλύπτονται από την εγγύηση:

- Ζημιές που οφείλονται σε λανθασμένη χρήση του προϊόντος
- Ζημιές που σχετίζονται με τη χρήση εξαρτημάτων που δεν αποτελούσαν μέρος του αρχικού μηχανήματος
- Ζημιά λόγω μεταφοράς σε άλλη τοποθεσία μετά την παράδοση ή λανθασμένης εγκατάστασης και σύνδεσης
- Βλάβη εξαρτήματος που προκαλείται από λανθασμένη ηλεκτρική σύνδεση ή σύνδεση νερού
- Ζημιά ως αποτέλεσμα αποσυναρμολόγησης και/ή τροποποίησης του αρχικού μηχανήματος χωρίς άδεια
- Βλάβη ως αποτέλεσμα κακής χρήσης, κακού καθαρισμού ή ακατάλληλης συντήρησης
- Ζημιές ως αποτέλεσμα πυρκαγιάς, κατάρρευσης κτιρίου, κεραυνού, πλημμύρας, υπερτάσεων ρεύματος ή παρασίτων
- Μη ανάγνωση ή μη τήρηση του εγχειριδίου χρήσης
- Αναλώσιμα και εξαρτήματα επιρρεπή στη φθορά
- Ένα τροποποιημένο τιμολόγιο ή κανένα τιμολόγιο

2. ΠΛΗΡΟΦΟΡΙΕΣ ΠΡΟΪΟΝΤΟΣ

2.1 Προβλεπόμενη χρήση

Αυτή η συσκευή επιτρέπεται να χρησιμοποιείται μόνο για τον σκοπό για τον οποίο σχεδιάστηκε και προορίζεται. Ο κατασκευαστής και ο προμηθευτής δεν ευθύνονται για τυχόν ζημιές που προκαλούνται από λανθασμένη λειτουργία και ακατάλληλη χρήση.

Αυτό είναι ένα εμπορικό προϊόν και πρέπει να χρησιμοποιείται μόνο από εκπαιδευμένο επαγγελματία που έχει διαβάσει και κατανοήσει το παρόν εγχειρίδιο. Δεν πρέπει να χρησιμοποιείται από παιδιά ή άτομα με μειωμένες ικανότητες χωρίς επίβλεψη.

2.2 Προδιαγραφές

MAXIMA ELECTRIC BREAD SLICER						
ΚΩΔΙΚΟΣ ΑΡΘΡΟΥ	ΔΙΑΣΤΑΣΕΙΣ (CM)	ΒΑΡΟΣ (KG)	ΙΣΧΥΣ	ΗΛΕΚΤΡΙΚΗ ΙΣΧΥΣ (KW)	ΠΑΧΟΣ ΦΕΤΑΣ (ΧΙΛ.)	ΠΛΗΘΟΣ ΦΕΤΩΝ (ΚΟΜΜΑΤΙΩΝ)
09373000	W68 x D82 x H70	124	230V / 50Hz / 1 Phase	0,75	10	43
09373001					11	39
09373002					12	35
09373003					13	33

GR

2.3 Χαρακτηριστικά

Τα προϊόντα της Maxima προσφέρουν ένα ευρύ φάσμα χαρακτηριστικών. Μπορείτε να διαβάσετε περισσότερα για αυτά στο Προσάρτημα 1.

2.4 Κατάλογος εξαρτημάτων

Ένας πλήρης κατάλογος των εξαρτημάτων αυτής της συσκευής είναι διαθέσιμος στο Προσάρτημα 2.

3. ΜΕΤΑΦΟΡΑ

3.1 Μεταφορά και χειρισμός

Αυτή η συσκευή πρέπει να ανυψώνεται από δύο ή περισσότερα άτομα. Να θυμάστε να σηκώνετε πάντα χρησιμοποιώντας τα πόδια και όχι την πλάτη. Ποτέ μην προσπαθείτε να σηκώσετε ή να μετακινήσετε αντικείμενα που υπερβαίνουν τις δυνατότητές σας. Ζητήστε βοήθεια ή χρησιμοποιήστε τον κατάλληλο εξοπλισμό, εάν είναι απαραίτητο.

3.2 Συσκευασία

Αφαιρέστε τη συσκευασία και επιθεωρήστε το προϊόν σας αμέσως μετά την παραλαβή. Εάν υπάρχουν τυχόν ελαττώματα ή ζημιές στο προϊόν, παρακαλούμε επικοινωνήστε αμέσως με τον προμηθευτή σας. Φυλάξτε όλα τα υλικά συσκευασίας σε περίπτωση που το μηχάνημα πρέπει να επιστραφεί ή να επιθεωρηθεί από την εταιρεία ταχυμεταφορών.

3.3 Πριν τη χρήση

Αφαιρέστε οποιαδήποτε προστατευτική μεμβράνη από οποιεσδήποτε επιφάνειες και καθαρίστε καλά τη συσκευή και τα εξαρτήματα πριν από τη χρήση (βλ. ενότητα 6 "Συντήρηση").

4. ΑΡΧΙΚΗ ΕΓΚΑΤΑΣΤΑΣΗ

4.1 Καλωδίωση και συνδέσεις

Εάν το μηχάνημά σας παρέχεται με εργοστασιακά τοποθετημένο χυτό βύσμα, τότε μπορείτε να συνδέσετε τη μονάδα σε μια τυπική πρίζα. Βεβαιωθείτε ότι η τάση του μηχανήματος και της πρίζας είναι συμβατές.

Εάν το μηχάνημά σας δεν παρέχεται με εργοστασιακά τοποθετημένο χυτό βύσμα, τότε πρέπει να αναθέσετε σε πιστοποιημένο ηλεκτρολόγο να συνδέσει τη μονάδα με την παροχή ρεύματος.

Παρακαλούμε βρείτε το διάγραμμα κυκλώματος στο Προσάρτημα 3.

4.2 Τοποθέτηση

Η συσκευή πρέπει να τοποθετείται σε μια σταθερή, επίπεδη επιφάνεια. Επιλέξτε μια επιφάνεια όπου δεν υπάρχει άμεσο ηλιακό φως και δεν είναι κοντά σε άμεση πηγή θερμότητας, όπως κουζίνα, φούρνος ή καλοριφέρ.

Κατά την τοποθέτηση της συσκευής, κρατήστε μια απόσταση 10 cm (4") μεταξύ της συσκευής και των τοίχων ή άλλων αντικειμένων για εξαερισμό και ευκολία χρήσης.

Τοποθετήστε τη συσκευή έτσι ώστε το φως να είναι προσβάσιμο ανά πάσα στιγμή. Συνδέετε πάντα το καλώδιο ρεύματος σε συμβατή, γειωμένη πρίζα.

5. ΛΕΙΤΟΥΡΓΙΑ

5.1 Τρόπος χρήσης της συσκευής

- Βεβαιωθείτε ότι δεν υπάρχουν εμπόδια στην πλάκα τροφοδοσίας.
- i** Αφήστε το ψωμί να κρυώσει πριν το χρησιμοποιήσετε στο μηχάνημα κοπής.
- Εκκινήστε το μηχάνημα κοπής χρησιμοποιώντας τον διακόπτη λειτουργίας που βρίσκεται στο πλάι του μηχανήματος.
- Τοποθετήστε το ψωμί στην πλάκα τροφοδοσίας και πιέστε το ψωμί με τη ράβδο ώθησης.
- i** Μέγεθος ψωμιού: max. 44cm.
- Όταν το ψωμί βγει σε φέτες, αφαιρέστε το και τοποθετήστε το στο σακουλάκι ψωμιού πάνω από το μηχάνημα κοπής.
- Πάρτε μια σακούλα και βάλτε την πάνω από το σακουλάκι ψωμιού και το ψωμί.
- Στη συνέχεια, αφαιρέστε τη σακούλα με το ψωμί και κλείστε τη σακούλα.
- i** Οι λεπίδες θα σταματήσουν όταν ο μοχλός πιεστεί τελείως προς τα εμπρός.
- ⚠** Μην σπρώχνετε ή τραβάτε το ψωμί με τα χέρια σας ενώ το μηχάνημα κοπής είναι σε λειτουργία.
- ⚠** Αποσυνδέστε το μηχάνημα από την πηγή ρεύματος πριν καθαρίσετε, χειριστείτε, συντηρήσετε ή αγγίξετε τις λεπίδες.

GR

5.2 Καθαρισμός

- Ελέγχετε και καθαρίζετε τακτικά τη συσκευή, τα εξαρτήματά και τα αξεσουάρ της.
- Πριν από οποιονδήποτε καθαρισμό ή συντήρηση, πρέπει πάντα να απενεργοποιείτε και να αποσυνδέετε την παροχή ρεύματος και αερίου.
- Ποτέ μην χρησιμοποιείτε δραστικά ή λειαντικά καθαριστικά μέσα. Μην χρησιμοποιείτε διαλύτες ή καθαριστικά με βάση το πετρέλαιο. Ορισμένα καθαριστικά μπορεί να αφήσουν επιβλαβή υπολείμματα ή να προκαλέσουν ζημιά στο μηχάνημα. Αντ' αυτού, χρησιμοποιήστε ένα ήπιο καθαριστικό προϊόν που είναι ασφαλές για τα τρόφιμα.
- Μην χρησιμοποιείτε ξύστρα ή αιχμηρά αντικείμενα κατά τον καθαρισμό, καθώς αυτό μπορεί να προκαλέσει ζημιά στο μηχάνημα.
- Ποτέ μην βρέχετε το μηχάνημα με το λάστιχο και μην το εμβαπτίζετε σε νερό ή σε οποιοδήποτε άλλο υγρό. Αντ' αυτού, σκουπίστε το εξωτερικό με ένα υγρό πανί. Για τον καθαρισμό του μηχανήματος μην χρησιμοποιείτε ατμοκαθαριστή.
- Ποτέ μην αφήνετε το καλώδιο τροφοδοσίας ή το φιλτράρισμα τροφοδοσίας να βραχούν.
- Αδειάστε το δίσκο συλλογής ψίχουλων ανάλογα με το πόσο συχνά χρησιμοποιείται η συσκευή.
- Μεμονωμένα μέρη του μηχανήματος δεν μπορούν να καθαριστούν στο πλυντήριο πιάτων.

6. ΣΥΝΤΗΡΗΣΗ

Ελέγχετε τακτικά το φως ρεύματος και το καλώδιο τροφοδοσίας για τυχόν ζημιές. Εάν κάποιο από τα δύο έχει υποστεί ζημιά, μην χρησιμοποιείτε τη συσκευή. Αντ' αυτού, αναθέστε την επισκευή του σε πιστοποιημένο ηλεκτρολόγο μηχανικό.

ΔΙΑΣΤΗΜΑ	ΔΡΑΣΗ	ΠΕΡΙΓΡΑΦΗ
Καθημερινά	Καθαρισμός και απολύμανση	Καθαρίζετε σχολαστικά τη συσκευή και τα εξαρτήματα μετά από κάθε χρήση με ένα μαλακό πανί και απορρυπαντικό κατάλληλο για τρόφιμα
Εβδομαδιαίως	Καθαρισμός επιφάνειας	Συνιστάται να σκουπίζετε το εξωτερικό της συσκευής τουλάχιστον μία φορά την εβδομάδα

7. ΑΝΤΙΜΕΤΩΠΙΣΗ ΠΡΟΒΛΗΜΑΤΩΝ

ΠΡΟΒΛΗΜΑ	ΠΙΘΑΝΗ ΑΙΤΙΑ	ΠΙΘΑΝΗ ΛΥΣΗ
Η συσκευή δεν λειτουργεί	Η συσκευή είναι απενεργοποιημένη	Ενεργοποιήστε τη συσκευή
	Έχει ενεργοποιηθεί ο διακόπτης έκτακτης ανάγκης	Απενεργοποιήστε το διακόπτη έκτακτης ανάγκης
	Η παροχή ρεύματος έχει διακοπεί	Ελέγξτε την παροχή ρεύματος, συνδέστε το καλώδιο ρεύματος
	Χαλασμένη ασφάλεια	Αντικαταστήστε την ασφάλεια ή επικοινωνήστε με τον τεχνικό μας
Η συσκευή δεν κόβει σωστά	Το μηχάνημα έχει υπερθερμανθεί	Βεβαιωθείτε ότι το ψωμί δεν είναι καυτό
	Οι λεπίδες είναι βρώμικες	Καθαρίστε τις λεπίδες εάν χρειάζεται
	Οι λεπίδες είναι στομωμένες	Αντικαταστήστε τις λεπίδες

8. ΑΠΟΘΗΚΕΥΣΗ

Τυλίξτε το καλώδιο τροφοδοσίας και αποθηκεύστε το με ασφάλεια. Βεβαιωθείτε ότι η συσκευή έχει καθαριστεί καλά πριν την αποθηκεύσετε. Αποθηκεύστε σε δροσερό, ξηρό μέρος.

9. ΑΠΟΡΡΙΨΗ

Κατά την απόρριψη αυτής της συσκευής, τηρείτε τους τοπικούς και εθνικούς κανονισμούς. Είναι επίσης σημαντικό να απορρίψετε σωστά όλα τα σχετικά υλικά. Αυτός ο εξοπλισμός μπορεί να περιέχει συσκευασίες και εξαρτήματα που πρέπει να συλλεχθούν και να απορριφθούν χωριστά. Αυτά δεν πρέπει να αντιμετωπίζονται ως μη ταξινομημένα αστικά απόβλητα.

Ανακύκλωση: Απορρίπτοντας τα απόβλητα με τον κατάλληλο τρόπο, συμβάλλετε στην αποφυγή κινδύνων στο περιβάλλον που θα μπορούσαν να προκληθούν από την ακατάλληλη επεξεργασία των αποβλήτων.

Συσκευασία: Η συσκευασία είναι κατασκευασμένη από υλικά που μπορούν να απορριφθούν μέσω των τοπικών εγκαταστάσεων ανακύκλωσης.

Μπαταρίες: Εάν το μηχάνημα περιέχει μπαταρία, αυτή μπορεί να περιέχει τοξικές ουσίες και να αποτελεί κίνδυνο για το περιβάλλον. Παρακαλούμε να απορρίψετε τις χρησιμοποιημένες ή επαναφορτιζόμενες μπαταρίες με υπευθυνότητα μέσω ενός τοπικού σημείου συλλογής.

Ηλεκτρονικά: Εάν αυτή η συσκευή περιέχει ηλεκτρονικά εξαρτήματα, παρακαλείστε να απορρίψετε τα ηλεκτρικά απόβλητα σε ένα σημείο συλλογής ανακύκλωσης ηλεκτρονικού εξοπλισμού.

GR

СОДЕРЖАНИЕ

1. ПРЕДИСЛОВИЕ.....	106
1.1 Введение	106
1.2 Общая информация	106
1.3 Гарантия	106
2. ИНФОРМАЦИЯ О ПРОДУКТЕ	107
2.1 Назначение	107
2.2 Спецификации	107
2.3 Функции	107
2.4 Перечень деталей.....	107
3. ТРАНСПОРТИРОВКА.....	108
3.1 Транспортировка и обращение	108
3.2 Упаковка.....	108
3.3 Перед началом использования.....	108
4. НАЧАЛЬНАЯ УСТАНОВКА	108
4.1 Подключение и соединение	108
4.2 Размещение.....	108
5. ПРИНЦИП РАБОТЫ.....	109
5.1 Как пользоваться устройством	109
5.2 Очистка	109
6. ТЕХНИЧЕСКОЕ ОБСЛУЖИВАНИЕ	110
7. ПОИСК И УСТРАНЕНИЕ НЕИСПРАВНОСТЕЙ	110
8. ХРАНЕНИЕ	111
9. УТИЛИЗАЦИЯ	111
ПРИЛОЖЕНИЕ 1. ХАРАКТЕРИСТИКИ.....	112
ПРИЛОЖЕНИЕ 2. СПИСОК ДЕТАЛЕЙ.....	113
ПРИЛОЖЕНИЕ 3. ПРИНЦИПИАЛЬНАЯ СХЕМА	118

RU

ИНСТРУКЦИИ ПО ТЕХНИКЕ БЕЗОПАСНОСТИ

- Допускается использовать этот прибор только по назначению. Ни производитель, ни поставщик не несут ответственности за ущерб, причиненный неправильной эксплуатацией данного прибора.
- Пользоваться этим коммерческим продуктом должны только те лица, которые прочитали и полностью поняли данное руководство. Не допускается использование продукта детьми или лицами с ограниченными физическими, сенсорными или умственными способностями без присмотра.
- Прибор предназначен для использования только в помещении.
- Держите прибор и электрическую вилку на безопасном расстоянии от воды и других жидкостей. В случае попадания жидкости на прибор, немедленно отключите питание и обратитесь к сертифицированному специалисту для диагностики устройства. Несоблюдение инструкций может привести к поражению электрическим током или смерти.
- Не используйте прибор, если он падал или на нем присутствует какие-либо повреждения. Поручите диагностику и ремонт прибора сертифицированному специалисту.
- Не передвигайте работающий прибор и никогда не перемещайте и не переносите прибор, удерживая его за кабель питания.
- Не кладите и не передвигайте прибор на боку, вверх ногами или в наклоненном виде.
- Не вскрывайте корпус и не ремонтируйте прибор самостоятельно, если на это нет отдельных указаний технического специалиста Maxima. Это может привести к аннулированию гарантии, повреждению прибора или возникновению опасной ситуации.
- Не используйте никаких устройств или аксессуаров, которые не поставлялись вместе с прибором или не предназначены для работы с ним.
- Никогда не приближайте руки или другие части тела к движущимся частям работающего прибора и всегда будьте бдительны при работе с прибором.

- Не вставляйте предметы в корпус или отверстия прибора.
- Храните всю упаковку вдали от детей и утилизируйте ее в соответствии с местными и национальными правилами.
- Избегайте перегрузки прибора.
- Электропроводка должна соответствовать местным нормам.
- Выключайте прибор, прежде чем вынуть вилку из розетки.
- Всегда отключайте электропитание, когда прибор не используется. Когда вынимаете вилку из розетки, всегда тяните за саму вилку, а не за кабель.
- Не прикасайтесь к вилке электропитания влажными или мокрыми руками.
- Располагайте кабель питания подальше от рабочей зоны прибора и не накрывайте его. Следите за тем, чтобы кабель питания не соприкасался с горячими или острыми предметами, и держите его на безопасном расстоянии от открытого огня.
- Обратите внимание, что пока вилка находится в розетке, прибор подключен к электрической сети.

RU

ПРЕДУПРЕЖДАЮЩИЕ ЗНАКИ



- Храните изделие при температуре 10–30 °С
- Избегайте установки изделия под прямыми лучами солнца
- Изделие предназначено для использования в помещении
- Базовая электрическая изоляция: требуется заземление
- Утилизация изделия в соответствии с местными правилами утилизации отходов
- Изделие соответствует требованиям CE

1. ПРЕДИСЛОВИЕ

1.1 Введение

Благодарим Вас за приобретение этого изделия в компании Maxima. Чтобы обеспечить собственную безопасность и получить максимальную пользу от приобретения изделия, прежде чем устанавливать или пользоваться прибором внимательно прочитайте инструкцию. Данное руководство должно быть всегда под рукой и храниться рядом с прибором.

Вся продукция Maxima сертифицирована по стандарту CE. Таким образом, наша продукция отвечает требованиям законодательства в отношении здоровья, техники безопасности и воздействия на окружающую среду, установленным Европейской Комиссией. Кроме того, все изделия тщательно тестируются перед отправкой с целью обеспечения гарантии их качества и безопасности.

1.2 Общая информация

Получить послепродажную поддержку можно на странице обслуживания клиентов: www.maxima.com/en/service. Руководства пользователя опубликованы на нашем веб-сайте и их можно загрузить на свое устройство в электронном виде. Если руководство для Вашего продукта недоступно, обратитесь в Службу поддержки клиентов. Для получения дополнительной информации посетите наш веб-сайт: www.maxima.com

1.3 Гарантия

Мы предлагаем гарантию длительностью 12 месяцев, начиная с даты покупки, указанной в счете. По гарантии мы поставим Вам дополнительные запасные части в случае дефектов материала, производственных дефектов или других проблем с качеством изделия.

Гарантия не распространяется на следующее:

- повреждения, связанные с неправильной эксплуатацией изделия;
- повреждения, связанные с использованием деталей, которые не входили в оригинальную комплектацию изделия;
- повреждения, вызванные транспортировкой в другое место после осуществления доставки или связанные с неправильной установкой и подключением изделия;
- повреждения компонентов, вызванные неправильным подключением к электросети или водопроводу;
- повреждения в результате разборки и/или внесения изменений в оригинальный прибор без разрешения;
- повреждения в результате неправильного использования, плохой очистки или ненадлежащего обслуживания;
- повреждения в результате пожара, обрушения здания, удара молнии, наводнения, скачков напряжения или воздействия вредителей;
- не прочтение или несоблюдение руководства пользователя;
- расходные материалы и детали, подверженные износу;
- в случае изменения или отсутствия счета.

2. ИНФОРМАЦИЯ О ПРОДУКТЕ

2.1 Назначение

Данным прибором можно пользоваться только в целях, для которых он был разработан и предназначен. Производитель и поставщик не несут ответственности за любой ущерб, вызванный неправильной эксплуатацией прибора и его использованием не по назначению.

Пользоваться этим коммерческим продуктом должны только обученные специалисты, которые прочитали и поняли данное руководство. Не допускается использование продукта детьми и лицами с ограниченными возможностями без присмотра.

2.2 Спецификации

MAXIMA ELECTRIC BREAD SLICER						
КОД ТОВАРА	РАЗМЕРЫ (СМ)"	ВЕС (КГ)	ПИТАНИЕ	МОЩНОСТЬ (KW)	ТОЛЩИНА ЛОМТИКОВ (ММ)	КОЛИЧЕСТВО ЛОМТИКОВ (ШТ.)
09373000	W68 x D82 x H70	124	230V / 50Hz / 1 Phase	0,75	10	43
09373001					11	39
09373002					12	35
09373003					13	33

RU

2.3 Функции

Продукты компании Maxima обладают широким функционалом. Подробнее о них Вы можете прочитать в Приложении 1.

2.4 Перечень деталей

Полный перечень деталей данного прибора приведен в Приложении 2.

3. ТРАНСПОРТИРОВКА

3.1 Транспортировка и обращение

Поднимать это устройство всегда должны два и более человек. Помните, что поднимать тяжелые грузы необходимо всегда с помощью мышц ног, а не спины. Никогда не поднимайте и не перемещайте предметы, слишком тяжелые для вас. При необходимости обратитесь за помощью или воспользуйтесь соответствующим оборудованием.

3.2 Упаковка

Распакуйте и осмотрите свою покупку сразу после получения. Если вы обнаружите какие-либо скрытые дефекты или повреждения товара, немедленно свяжитесь с Вашим поставщиком. Сохраните всю упаковку на случай, если прибор необходимо будет вернуть или осмотреть курьеру.

3.3 Перед началом использования

Удалите защитную пленку с поверхностей и тщательно очистите прибор и принадлежности перед началом эксплуатации (см. раздел 6 «Техническое обслуживание»).

4. НАЧАЛЬНАЯ УСТАНОВКА

4.1 Подключение и соединение

Если Ваш прибор поставляется с заводской формованной вилкой, то Вы можете подключить его к стандартной электрической розетке. Убедитесь в совместимости напряжения прибора и розетки.

Если Ваш прибор поставляется не с заводской формованной вилкой, то его подключение к электросети должен осуществлять сертифицированный электрик.

Принципиальная схема приведена в Приложении 3.

4.2 Размещение

Устройство необходимо разместить на устойчивой плоской поверхности. Выберите поверхность, на которую не попадают прямые солнечные лучи, вдали от источников тепла, таких как плита, духовой шкаф или радиатор.

При размещении устройства поставьте его на расстоянии 10 см (4 дюйма) от стены или других объектов для обеспечения вентиляции и удобства использования.

Разместите устройство так, чтобы иметь постоянный доступ к вилке. Всегда подключайте кабель питания к совместимой розетке с заземлением.

5. ПРИНЦИП РАБОТЫ

5.1 Как пользоваться устройством

- Убедитесь в отсутствии препятствий на подающей панели.
- i** Дайте хлебу остыть перед использованием в хлеборезке.
- Включите хлеборезку с помощью выключателя питания на боковой стороне машины.
- Положите хлеб на подающую панель и надавите на хлеб толкателем.
- i** Максимальный размер нарезаемого хлеба: 44 см.
- Когда хлеб будет нарезан, извлеките его и положите на упаковочную панель, расположенную в верхней части хлеборезки.
- Возьмите пакет и надвиньте его на упаковочную панель и хлеб.
- Снимите и закройте пакет вместе с хлебом с упаковочной панели.
- i** Лезвия останятся, когда рычаг будет полностью выдвинут вперед.
- ⚠** Не толкайте и не тяните хлеб руками во время работы хлеборезки.
- ⚠** Перед чисткой, эксплуатацией, техническим обслуживанием отключите машину от источника питания. Не касайтесь лезвий при работе хлеборезки!

5.2 Очистка

- Регулярно проверяйте и очищайте устройство, его части и приспособления.
- Всегда выключайте устройство и отключайте его от электросети и газообеспечения перед очисткой или ремонтом.
- Никогда не используйте агрессивные или абразивные чистящие средства. Не используйте растворители или чистящие средства на нефтяной основе. Некоторые чистящие средства могут оставлять вредные побочные продукты и наносить ущерб устройству. Вместо них используйте мягкие, безопасные чистящие средства.
- Не используйте металлическую мочалку или заостренные предметы для чистки, поскольку они могут повредить прибор.
- Никогда не мойте прибор из шланга и не погружайте в воду или другие жидкости. Вместо этого протирайте корпус влажной тряпкой. Не используйте пароочиститель для чистки прибора.
- Ни в коем случае не допускайте намокания кабеля питания или вилки.
- Очищайте поддон от крошек в зависимости от частоты использования устройства.
- Индивидуальные части машины нельзя мыть в посудомоечной машине.

RU

6. ТЕХНИЧЕСКОЕ ОБСЛУЖИВАНИЕ

Регулярно проверяйте вилку и кабель питания на предмет повреждений. При обнаружении каких-либо повреждений не пользуйтесь устройством. Передайте устройство сертифицированному инженеру-электрику для проведения ремонта.

ПЕРИОДИЧНОСТЬ	ДЕЙСТВИЕ	ОПИСАНИЕ
Ежедневно	Очистка и дезинфекция	После каждого использования тщательно очищайте прибор и принадлежности мягкой тканью и моющим средством, совместимым с пищевыми продуктами
Еженедельно	Очистка поверхности	Рекомендуется протирать устройство снаружи не реже раза в неделю

7. ПОИСК И УСТРАНЕНИЕ НЕИСПРАВНОСТЕЙ

ПРОБЛЕМА	ВОЗМОЖНАЯ ПРИЧИНА	ВОЗМОЖНОЕ РЕШЕНИЕ
Прибор не работает	Прибор выключен	Включите прибор
	Активирован аварийный выключатель	Деактивируйте аварийный выключатель
	Прервано электропитание	Проверьте электропитание, подключите кабель питания
	Неисправен предохранитель	Замените предохранитель или обратитесь к нашему специалисту.
Прибор не режет должным образом	Прибор перегревается	Убедитесь, что хлеб не горячий
	Лезвия загрязнены	При необходимости очистите лезвия
	Лезвия затупились	Замените лезвия

8. ХРАНЕНИЕ

Сверните кабель питания и храните его в безопасном месте. Прежде чем убрать прибор на хранение убедитесь, что он тщательно вымыт. Храните в сухом и прохладном месте.

9. УТИЛИЗАЦИЯ

Утилизацию данного прибора проводите в соответствии с местными и национальными нормами. Также важно правильно утилизировать любые сопутствующие материалы. Данный прибор может содержать упаковку и принадлежности, которые следует сортировать и утилизировать отдельно. Их не следует считать смешанными бытовыми отходами.

Переработка: Утилизируя отходы надлежащим образом, Вы снижаете вредное воздействие на окружающую среду, которое может быть вызвано неправильным обращением с отходами.

Упаковка: Упаковка изготовлена из материалов, которые подлежат утилизации через местные пункты приема вторсырья.

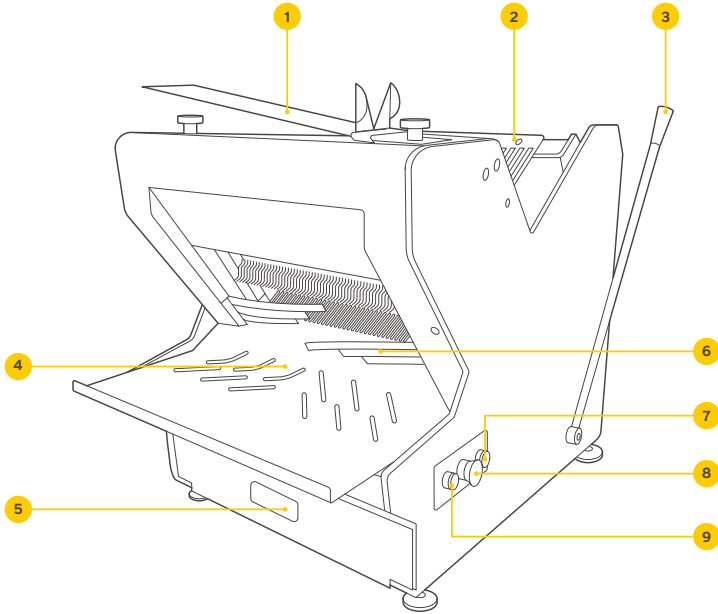
Батареи: Если в приборе установлена батарея, она может содержать токсичные вещества и представлять опасность для окружающей среды. Ответственно утилизируйте использованным или перезаряжаемым батареям через местные пункты приема аккумуляторных батарей.

Электроника: Если данный прибор содержит электронные детали, пожалуйста, утилизируйте их в пункте сбора отходов в пункт приема вторсырья для электронного оборудования.

RU

APPENDIX 1: FEATURES

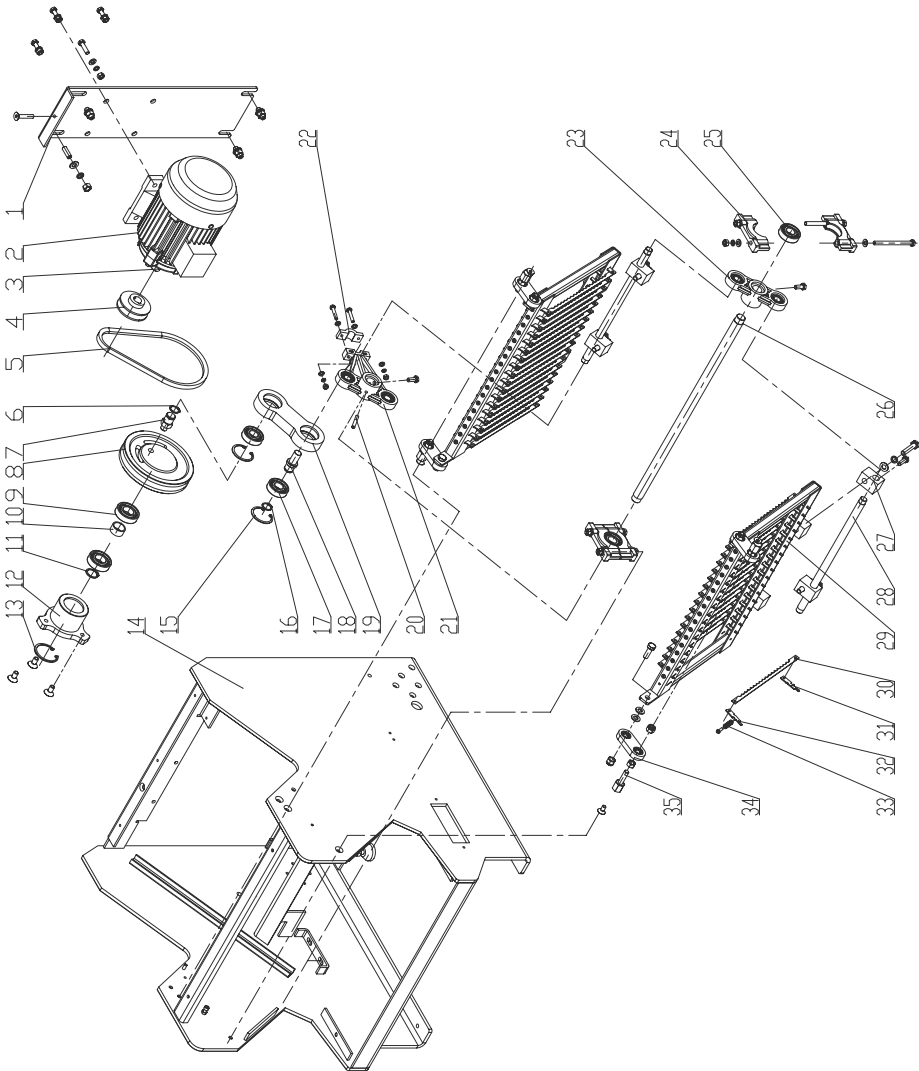
Features - Models: 09373000, 09373001, 09373002, 09373003



- 1 Bread bagger
- 2 Feed board
- 3 Pusher rod
- 4 Output tray
- 5 Crumb collection drawer
- 6 Flexible flaps
- 7 Indicator light
- 8 Emergency switch
- 9 Start button

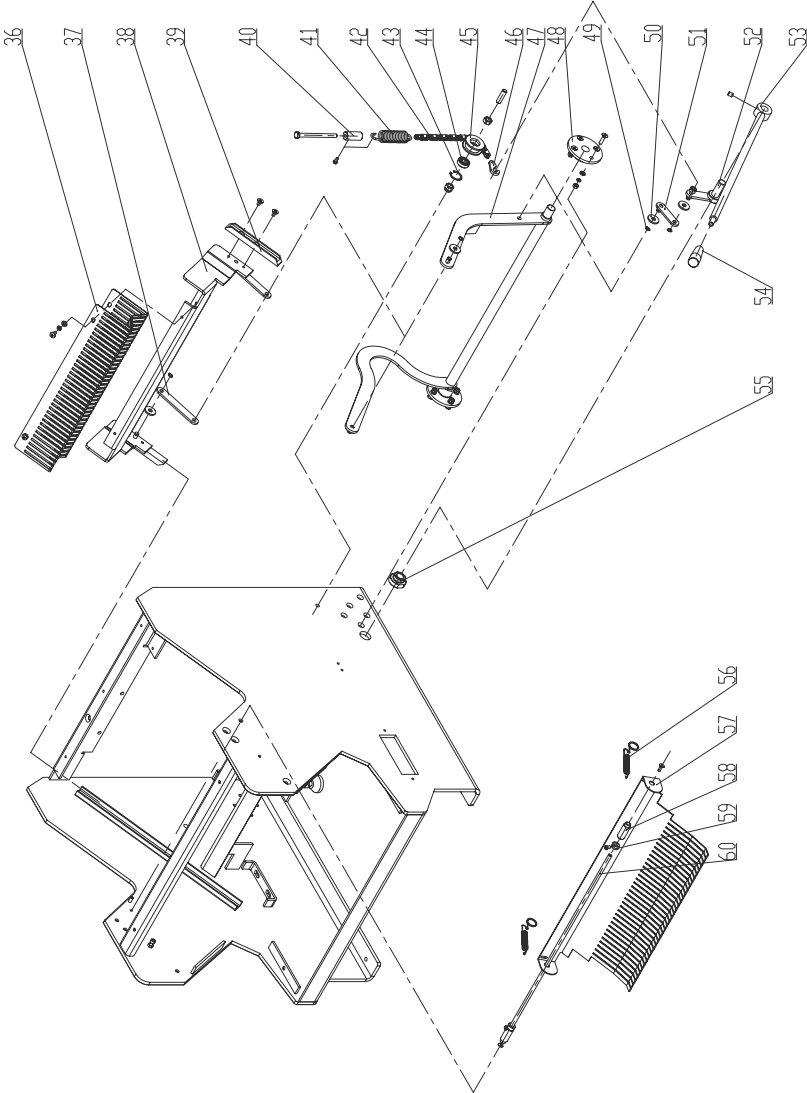
APPENDIX 2: SPARE PARTS

Exploded view - Models: 09373000, 09373001, 09373002, 09373003



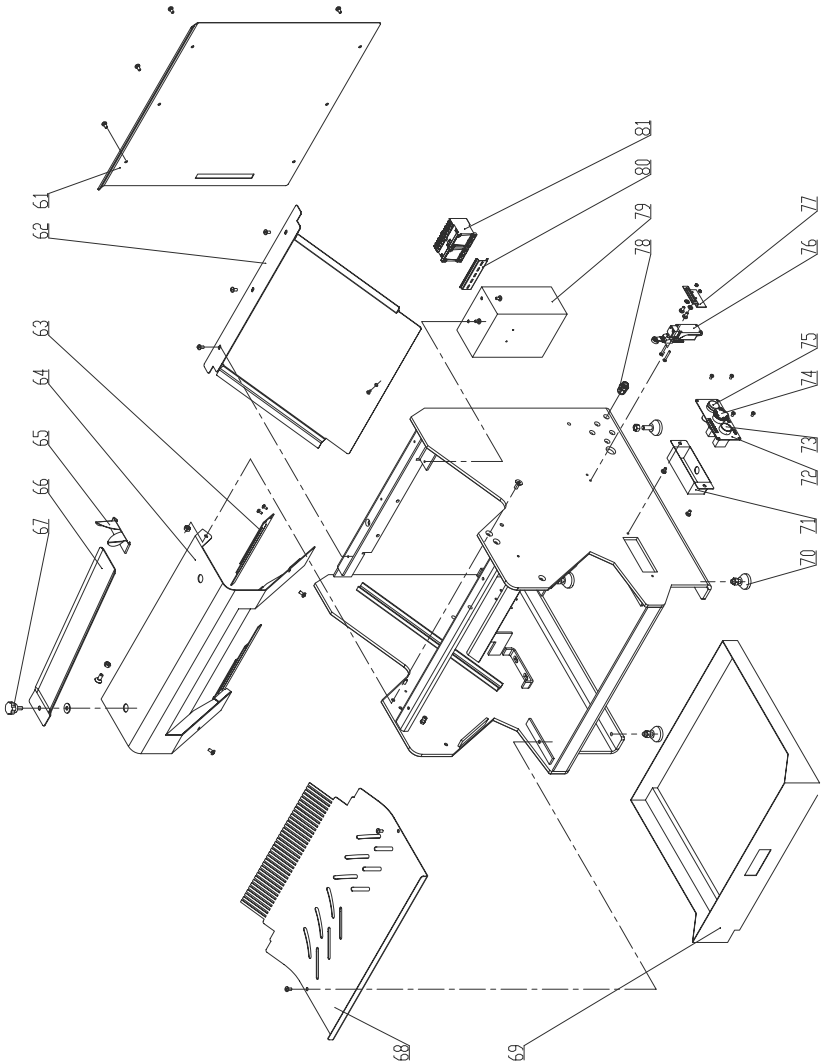
APPENDIX 2: SPARE PARTS

Exploded view - Models: 09373000, 09373001, 09373002, 09373003



APPENDIX 2: SPARE PARTS

Exploded view - Models: 09373000, 09373001, 09373002, 09373003



APPENDIX 2: SPARE PARTS

Spare parts list - Models: 09373000, 09373001, 09373002, 09373003

#	ART.CODE	DESCRIPTION
1	09373050	MOTOR PLATE
2	09373051	MOTOR
3	09373052	FLAT KEY 6X32
4	09373053	MOTOR WHEEL
5	09373054	BELT A610
6	09373055	SHAFT RING
7	09373056	PASSIVE PULLEY OUTPUT SHAFT
8	09373057	PASSIVE PULLEY
9	09373058	BEARING 6205
10	09373059	SHAFT SLEEVE
11	09373060	SHAFT RING
12	09373061	PASSIVE PULLEY RETAINER SET
13	09373062	SEEGER RING 52
14	09373063	MAIN BODY
15	09373064	SEEGER RING 47
16	09373065	SHAFT RING FOR CONNECTING ROD
17/ 25	09373066	BEARING 6204
18	09373067	CONTACT PIN
19	09373068	CONNECTING ROD
20	09373069	SPRING PIN
21	09373070	ACTIVE ARM
22	09373071	PRESSING PLATE
23	09373072	PASSIVE ARM
24	09373073	MAIN BEARING BASE
26	09373074	MAIN AXIS
27	09373075	BASE FOR BLADE HOLDER
28	09373076	CONNECTING SHAFT
29	09373077	10MM - BLADE HOLDER
29	09373130	11MM - BLADE HOLDER
29	09373131	12MM - BLADE HOLDER
29	09373132	13MM - BLADE HOLDER
30	09373078	SAW BLADE
31	09373079	UPPER SAW BLADE TENSIONER
32	09373080	LOWER SAW BLADE TENSIONER
33	09373081	SAW BLADE PRESSURE SPRING

#	ART.CODE	DESCRIPTION
34	09373082	KNIFE FRAME FOR ROCKER ARM
35	09373083	ADJUSTING NUT
36	09373084	10MM - FEEDING PLATE
36	09373133	11MM - FEEDING PLATE
36	09373134	12MM - FEEDING PLATE
36	09373135	13MM - FEEDING PLATE
37	09373085	BIG CONNECTING ROD
38	09373086	FEEDING PLATE BASE
39	09373087	SLIDING BLOCK
40	09373088	SPRING SPINDLE
41	09373089	TENSION SPRING
42/ 46	09373090	CHAIN WITH HOOK
43	09373091	SEEGER RING 26
44	09373092	BEARING 6000
45	09373093	CHAIN TENSIONING WHEEL
47	09373095	ROCKER
48	09373096	ROCKER SHAFT SUPPORT SEAT
49	09373097	SEEGER RING 8
50	09373098	CONNECTING ROD PIN WASHER
51	09373099	SMALL CONNECTING ROD
52	09373100	LEVER MOUNT
53	09373101	LEVER
54	09373102	HANDLE SLEEVE
55	09373103	ARM BEARING
56	09373104	COMB PLATE TENSION SPRING
57	09373105	10MM - COMB PLATE
57	09373136	11MM - COMB PLATE
57	09373137	12MM - COMB PLATE
57	09373138	13MM - COMB PLATE
58	09373106	SHAFT SLEEVE
59	09373107	ANTI-TENSION SLEEVE
60	09373108	COMB SLEEVE
61	09373109	BACK COVER
62	09373110	BREAD BOARD
63	09373111	OUTPUT PRODUCT SEPARATION BLADE

APPENDIX 2: SPARE PARTS

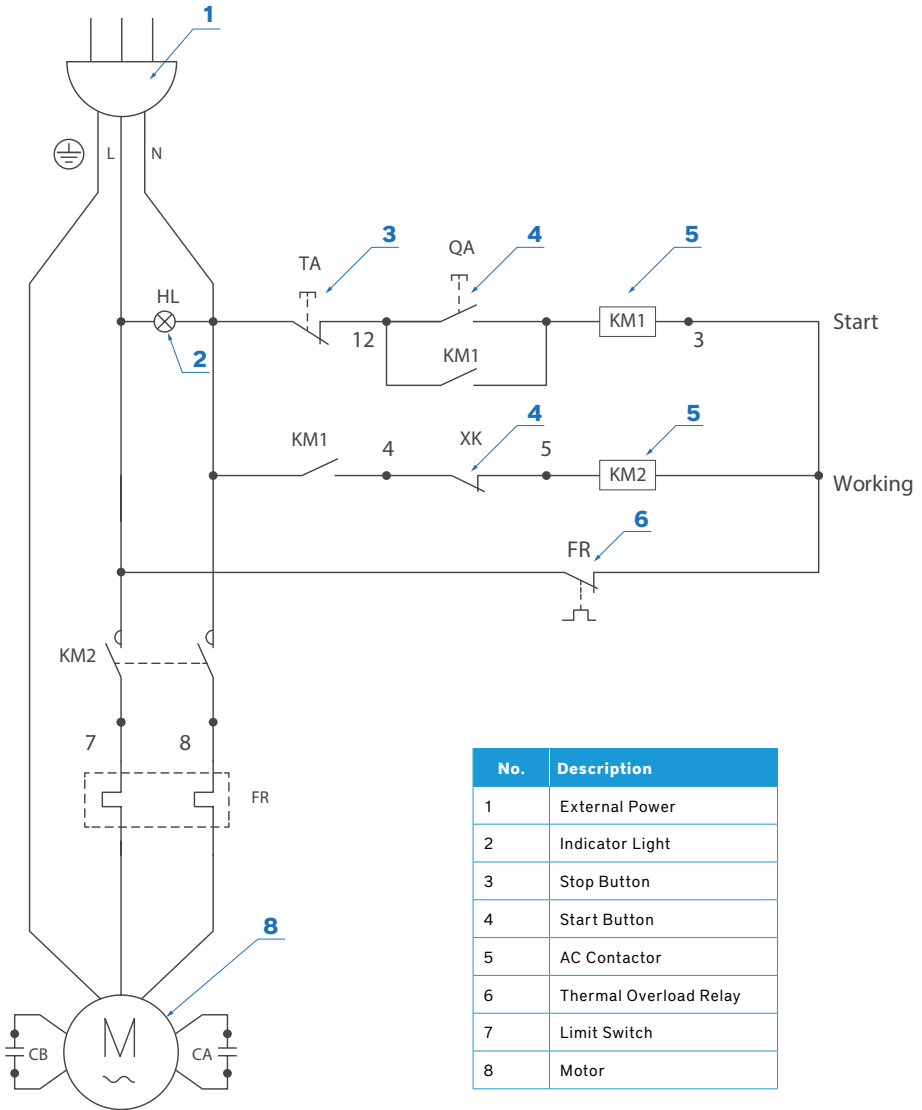
Spare parts list - Models: 09373000, 09373001, 09373002, 09373003

#	ART.CODE	DESCRIPTION
64	09373112	TOP COVER
65	09373113	PACKAGING SEPARATION BLADE
66	09373114	PACKAGE HOLDER
67	09373115	STAR-SHAPED HOLDER M8X30
68	09373116	10MM - OUTPUT PRODUCT BOARD
68	09373139	11MM - OUTPUT PRODUCT BOARD
68	09373140	12MM - OUTPUT PRODUCT BOARD
68	09373141	13MM - OUTPUT PRODUCT BOARD
69	09373117	CRUMB DRAWER
70	09373118	RUBBER FEET M10X25
71	09373119	BUTTON SHIELD
72	09373120	SWITCH PANEL
73	09373121	START SWITCH
74	09373122	SCRAM BUTTON
75	09373123	INDICATOR LIGHT
76	09373124	LIMIT SWITCH
77	09373125	LIMIT SWITCH BASE
78	09373126	WIRE LOCK M16X1,5
79/ 80	09373127	ELECTRIC BOX WITH RAIL
81	09373129	AC CONTACTOR 380V

For parts mentioned in the drawing that are not included on this list, please contact Maxima or your supplier.

APPENDIX 3: CIRCUIT DIAGRAM

Circuit diagram - Models: 09373000, 09373001, 09373002, 09373003





TECHNICAL DEPARTMENT & WAREHOUSE

NIJVERHEIDSWEG 23A/D - 3641 RP MIJDRECHT - THE NETHERLANDS

☎ +31 (0) 297 253 969

✉ TECHNICAL@MAXIMA.COM